

# HARVIA

M1, M2, M3, M3 SL, 20 Pro, 26 Pro, 36, 20 SL, 20 Duo, 36 Duo, 20 ES Pro/S, 20 RS/LS Pro, 20 Boiler, 20 SL Boiler, Classic 140, Classic 220, Classic 280, Classic 220 Duo, Premium, Premium VS, Linear 16, 16, Linear 22, 22, Linear 22 ES, Linear 22 RS/LS, Linear 28

**EN**

Instructions for Installation and Use of Woodburning Stove

**DE**

Anleitung für Montage und Gebrauch des holzbeheizten Saunaofens



M1

M2

M3

20 Pro

20 ES Pro/S

20 RS/LS Pro

20 Boiler



Linear 16

16

Linear 22

22

Linear 22 RS/LS

Linear 22 ES



Linear 28

26 Pro

Classic 140

Classic 220

Classic 280

Classic 220 Duo

20 Duo, 36 Duo



M3 SL

20 SL

20 SL Boiler

Premium

Premium VS

36

Congratulations on your choice! The Harvia sauna stove works best and serves you longest when it is used and maintained according to these instructions.

Read the instructions carefully before installing or using the stove. Keep the instructions for future reference.

## CONTENTS

|   |           |
|---|-----------|
| <b>1. GENERAL</b> .....   | <b>5</b>  |
| 1.1. Stove Parts .....  | 5         |
| <b>2. INSTRUCTIONS FOR USE</b> .....  | <b>6</b>  |
| 2.1. Warnings .....   | 6         |
| 2.2. Preparing the Stove for Use .....  | 6         |
| 2.3. Burning Material .....   | 6         |
| 2.4. Sauna Stones .....   | 7         |
| 2.5. Heating the Stove .....  | 8         |
| 2.6. Sauna Water .....  | 9         |
| 2.7. Maintenance .....  | 9         |
| 2.8. Troubleshooting .....  | 9         |
| <b>3. INSTRUCTIONS FOR INSTALLATION</b> .....                                   | <b>11</b> |
| 3.1. Before Installation .....  | 11        |
| 3.1.1. Ventilation of the Sauna Room .....                                      | 11        |
| 3.1.2. Protecting the Floor .....   | 12        |
| 3.1.3. Safety Distances .....   | 12        |
| 3.2. Installing the Stove .....   | 14        |
| 3.2.1. Adjustable Legs (excluding the models M1/M2/M3/M3 SL/Linear 16/16) ..... | 14        |
| 3.2.2. Connecting the Stove to a Masonry Flue .....                             | 14        |
| 3.2.3. Connecting the Stove to a Harvia Steel Chimney .....                     | 16        |
| 3.3. Changing the Opening Direction of the Stove Door .....                     | 17        |
| 3.4. Accessories .....  | 18        |

Wir beglückwünschen Sie zu Ihrer guten Wahl! Der Harvia Saunaofen funktioniert am Besten und am längsten, wenn Sie ihn dieser Anleitung entsprechend benutzen und warten.

Lesen Sie die Anweisungen vor der Montage und Inbetriebnahme des Ofens aufmerksam durch. Bewahren Sie die Anweisungen zum späteren Nachschlagen gut auf.


## INHALT

|   |           |
|---|-----------|
| <b>1. ALLGEMEINES</b> .....   | <b>5</b>  |
| 1.1. Ofenteile .....  | 5         |
| <b>2. BEDIENUNGSANLEITUNG</b> .....   | <b>6</b>  |
| 2.1. Warnungen .....  | 6         |
| 2.2. Vorbereiten des Ofens zur Benutzung .....  | 6         |
| 2.3. Brennmaterial .....  | 6         |
| 2.4. Saunaofensteine .....  | 7         |
| 2.5. Heizen des Ofens .....   | 8         |
| 2.6. Saunawasser .....  | 9         |
| 2.7. Wartung .....  | 9         |
| 2.8. Störungen .....  | 9         |
| <b>3. MONTAGEANLEITUNG</b> .....  | <b>11</b> |
| 3.1. Vor der Montage .....  | 11        |
| 3.1.1. Belüftung der Saunakabine .....  | 11        |
| 3.1.2. Bodenschutz .....  | 12        |
| 3.1.3. Sicherheitsabstände .....  | 12        |
| 3.2. Montage des Ofens .....  | 14        |
| 3.2.1. Verstellbare Füße des Ofens (Außer bei Modellen M1/M2/M3/M3 SL/Linear 16/16) ..... | 14        |
| 3.2.2. Anschluss des Ofens an einen gemauerten Rauchfang .....                            | 14        |
| 3.2.3. Anschluss des Ofens an einen Harvia-Edelstahlschornstein .....                     | 16        |
| 3.3. Änderung der Öffnungsrichtung der Ofentür .....                                      | 17        |
| 3.4. Zubehör .....  | 18        |

|   | <b>M1</b><br>WKM11<br><b>M2</b><br>WKM2<br><b>M3</b><br>WKM3<br><b>M3 SL</b><br>WKM3SL | <b>20 Pro</b><br>WK200<br><b>20 Duo</b><br>WK200SLUX<br><b>20 RS Pro</b><br>WK200RS<br><b>20 LS Pro</b><br>WK200LS | <b>20 ES Pro</b><br>WK200ES<br><b>20 ES Pro S</b><br>WK200ESST | <b>20 Boiler</b><br>WK200B<br><b>20 SL</b><br>WK200SL<br><b>20 SL Boiler</b><br>WK200BSL | <b>Classic 140</b><br>WKC140 | <b>Classic 220</b><br>WKC220<br><b>Classic 220 Duo</b><br>WKC220LUX | <b>Premium</b><br>WK200S<br><b>Premium VS</b><br>WK200SS |                            |
|---|--|--|--|--|------------------------------|---|--|----------------------------|
| Sauna room volume (m <sup>3</sup> )<br>Volumen der Saunakabine (m <sup>3</sup> )      | 6–13   | 8–20   | 8–20   | 8–20   | 6-13                         | 8–20  | 8–20   |                            |
| Required temperature class of chimney / Erforderliche Temperaturklasse des Rauchfangs | T600   | T600   | T600   | T600   | T600                         | T600  | T600   |                            |
| Diameter of connection opening (mm)<br>Durchmesser der Anschlussöffnung (mm)          | 115  | 115  | 115  | 115  | 115                          | 115   | 115  |                            |
| Stone quantity (max. kg)<br>Steinmenge (max. kg)                                      | 30   | 40   | 40   | 40   | 40                           | 40<br>50 (Duo)  | 40   |                            |
| Stone size (cm)<br>Steingröße (cm)  | Ø10–15   | Ø10–15   | Ø10–15   | Ø10–15   | Ø10–15                       | Ø10–15  | Ø10–15   |                            |
| Weight (kg)<br>Gewicht (kg)   | 45   | 60<br>80 (Duo)<br>65 (RS/LS Pro)   | 75   | 65 (B)/70 (SL)/<br>75 (BSL)  | 49                           | 65<br>80 (Duo)  | 65<br>70 (VS)  |                            |
| Width (mm)<br>Breite (mm)   | 390  | 430<br>580 (RS/LS Pro)   | 430  | 430  | 445                          | 475   | 445<br>590 (VS)  |                            |
| Depth + fire chamber extension (mm)<br>Tiefe + Brennkammerfortsatz (mm)               | 430<br>+ 210 (SL)  | 510<br>+ 280 (Duo)   | 650  | 510<br>+ 210 (SL/BSL)  | 470                          | 515<br>+ 280 (Duo)  | 530  |                            |
| Height + adjustable legs (mm)<br>Höhe + verstellbare Füße (mm)                        | 715<br>–   | 760<br>+ 0–30  | 760<br>+ 0–30  | 760<br>+ 0–30  | 770<br>+ 0–30                | 800<br>+ 0–30   | 780<br>+ 0–30  |                            |
| Thickness of fire chamber cover (mm)<br>Stärke der Brennkammerdecke (mm)              | 5  | 10   | 10   | 10   | 5                            | 10  | 10   |                            |
| Maximum length of firewood (cm)<br>Maximale Länge des Brennholzes (cm)                | 35   | 39   | 39   | 39   | 35                           | 39  | 39   |                            |
| Diameter of firewood (cm)<br>Durchmesser des Brennholzes (cm)                         | 8–15   | 8–15   | 8–15   | 8–15   | 8–15                         | 8–15  | 8–15   |                            |
| Water container volume (l)<br>Volumen des Wasserbehälters (l)                         | –  | –<br>30 (RS/LS Pro)  | 20   | –  | –                            | –   | –<br>30 (VS)   |                            |
|   | <b>Linear 22 ES</b><br>WK220CES  | <b>Linear 16</b><br>WK160C<br><b>16 WK160</b>  | <b>Linear 22</b><br>WK200C<br><b>22 WK220</b>                  | <b>Linear 22 RS</b><br>WK220CRS<br><b>Linear 22 LS</b><br>WK220CLS                       | <b>26 Pro</b><br>WK260       | <b>36 WK360</b><br><b>36 Duo</b><br>WK360SLUX                       | <b>Classic 280</b><br>WKC280                             | <b>Linear 28</b><br>WK280C |
| Sauna room volume (m <sup>3</sup> )<br>Volumen der Saunakabine (m <sup>3</sup> )      | 8–22   | 6–16   | 8–22   | 8–22   | 10–26                        | 14–36   | 10–26  | 10–28                      |
| Required temperature class of chimney / Erforderliche Temperaturklasse des Rauchfangs | T600   | T600   | T600   | T600   | T600                         | T600  | T600   | T600                       |
| Diameter of connection opening (mm)<br>Durchmesser der Anschlussöffnung (mm)          | 115  | 115  | 115  | 115  | 115                          | 115   | 115  | 115                        |
| Stone quantity (max. kg)<br>Steinmenge (max. kg)                                      | 40   | 36   | 40   | 40   | 50                           | 60  | 60   | 50                         |
| Stone size (cm)<br>Steingröße (cm)  | Ø10–15   | Ø10–15   | Ø10–15   | Ø10–15   | Ø10–15                       | Ø10–15  | Ø10–15   | Ø10–15                     |
| Weight (kg)<br>Gewicht (kg)   | 72   | 46   | 60   | 64   | 65                           | 70<br>80 (Duo)  | 70   | 68                         |
| Width (mm)<br>Breite (mm)   | 450  | 420  | 450  | 550  | 430                          | 510   | 475  | 450                        |
| Depth + fire chamber extension (mm)<br>Tiefe + Brennkammerfortsatz (mm)               | 675  | 450  | 510  | 510  | 510                          | 510<br>+ 280 (Duo)  | 515  | 510                        |
| Height + adjustable legs (mm)<br>Höhe + verstellbare Füße (mm)                        | 770 +<br>0–30  | 735<br>–   | 770<br>+ 0–30  | 770 + 0–30   | 810<br>+ 0–30                | 810<br>+ 0–30   | 850<br>+ 0–30  | 850<br>+ 0–30              |
| Thickness of fire chamber cover (mm)<br>Stärke der Brennkammerdecke (mm)              | 10   | 5  | 10   | 10   | 6                            | 6   | 6  | 6                          |
| Maximum length of firewood (cm)<br>Maximale Länge des Brennholzes (cm)                | 39   | 35   | 39   | 39   | 39                           | 39  | 39   | 39                         |
| Diameter of firewood (cm)<br>Durchmesser des Brennholzes (cm)                         | 8–15   | 8–15   | 8–15   | 8–15   | 8–15                         | 8–15  | 8–15   | 8–15                       |
| Water container volume (l)<br>Volumen des Wasserbehälters (l)                         | 30   | –  | –  | 30   | –                            | –   | –  | –                          |

**Table 1. Technical Data**  
**Tabelle 1. Technische Daten**

**Declaration of Performance  
Leistungserklärung**

|  |   |  |
|--|---|--|
| Intended use<br>Vorgesehene Verwendung   | Multi firing sauna stoves fired by solid wood fuel<br>Mehrfach befeuerbare Saunaöfen Verwendung von naturbelassenem Scheitholz  |  Harvia Oy<br>PL 12<br>40951 Muurame<br>Finland<br>16<br><b>EN 15821:2010</b> |
| The product conforms to the following standards<br>Das Produkt erfüllt die folgenden Standards | Products are tested in accordance to the methods described in the standard EN 15821:2010<br>Die Produkte sind gemäß den in Standard EN 15821:2010 beschriebenen Prüfverfahren typengetestet |  |
| Notified body (identification number)<br>Gemeldete Stelle (Identifikationsnummer)              | VTT, PL 1000, 02044 VTT, Finland (0809)   |  |

|  | DoP02M3  | DoP16Linear16                   | DoP15Linear22   | DoP0120Pro  | DoP0726Pro                               | DoP0836                         | DoP19Linear28               |
|--|--|---------------------------------|---|---|--|---------------------------------|-----------------------------|
| Product type<br>Produkttyp   | M1 WKM11<br>M2 WKM2<br>M3 WKM3<br>M3 SL<br>WKM3SL<br>Classic 140<br>WKC140<br>Classic 140 SL<br>WKC140SL | Linear 16<br>WK160C<br>16 WK160 | Linear 22<br>WK200C<br>22 WK220<br>Linear 22 ES<br>WK220CES<br>Linear 22 RS<br>WK220CRS<br>Linear 22 LS<br>WK220CLS | 20 Pro WK200<br>20 ES Pro WK200ES<br>20 ES Pro S WK200ESST<br>20 RS Pro WK200RS<br>20 LS Pro WK200LS<br>20 Boiler WK200B<br>20 SL WK200SL<br>20 SL Boiler WK200BSL<br>20 Duo WK200SLUX<br>Classic 220 WKC220<br>Classic 220 Duo<br>WK220LUX<br>Premium WK200S<br>Premium VS WK200SS | 26 Pro<br>WK260<br>Classic 280<br>WKC280 | 36 WK360<br>36 Duo<br>WK360SLUX | Linear 28<br>WK280C         |
| Declared performance – Essential characteristic<br>Erklärte Leistung – Wesentliche Merkmale                    |  |                                 |   |   |  |                                 |                             |
| Fuel<br>Brennstoffe  | Wood<br>Scheitholz   | Wood<br>Scheitholz              | Wood<br>Scheitholz  | Wood<br>Scheitholz  | Wood<br>Scheitholz                       | Wood<br>Scheitholz              | Wood<br>Scheitholz          |
| Fire safety (initiation, risk to adjacent elements)<br>Brandsicherheit (Brandgefahr der angrenzenden Bauteile) | p  | p                               | p   | p   | p  | p                               | p                           |
| - safety distances to combustible materials<br>- Sicherheitsabstände zu brennbaren Materialien                 | ≥3.1.3.  | ≥3.1.3.                         | ≥3.1.3.   | ≥3.1.3.   | ≥3.1.3.                                  | ≥3.1.3.                         | ≥3.1.3.                     |
| Emission of combustible products<br>Emission von unbrennbaren Stoffen  | p  | p                               | p   | p   | p  | p                               | p                           |
| Surface temperature<br>Oberflächentemperatur   | p  | p                               | p   | p   | p  | p                               | p                           |
| Release of dangerous substances<br>Abgabe gefährliche Stoffe   | NPD  | NPD                             | NPD   | NPD   | NPD                                      | NPD                             | NPD                         |
| Cleanability<br>Reinigungsmöglichkeit  | p  | p                               | p   | p   | p  | p                               | p                           |
| Flue gas temperature*<br>Abgastemperatur*  | 374 °C   | 416 °C                          | 506 °C  | 403 °C  | 422 °C                                   | 453 °C                          | 409 °C                      |
| Mechanical resistance<br>Mechanische Beständigkeit   | p  | p                               | p   | p   | p  | p                               | p                           |
| Sauna room heating output<br>Thermische Leistung   | 16,5 kW  | 17,9 kW                         | 26,1 kW   | 24,1 kW   | 26,6 kW                                  | 31 kW                           | 22 kW                       |
| - carbon monoxide emission at 13 % O <sub>2</sub><br>- CO <sub>2</sub> -emission 13 % O <sub>2</sub>           | p (8146 mg/m <sup>3</sup> )  | p (8541 mg/m <sup>3</sup> )     | p (7457 mg/m <sup>3</sup> )   | p (9782 mg/m <sup>3</sup> )   | p (10033 mg/m <sup>3</sup> )             | p (11256 mg/m <sup>3</sup> )    | p (8710 mg/m <sup>3</sup> ) |
| - carbon monoxide emission (%) at 13 % O <sub>2</sub><br>- CO-emission (%) 13 % O <sub>2</sub>                 | p (0,65 %)   | p (0,68 %)                      | p (0,60 %)  | p (0,78 %)  | p (0,8 %)                                | p (0,9 %)                       | p (0,7 %)                   |
| - total efficiency<br>- Wirkungsgrad   | p (69 %)   | p (66,1 %)                      | p (62,3 %)  | p (68 %)  | p (67 %)                                 | p (66 %)                        | p (69 %)                    |
| - flue draught*<br>- Förderdruck*  | 12 Pa  | 12 Pa                           | 12 Pa   | 12 Pa   | 12 Pa                                    | 12 Pa                           | 12 Pa                       |
| - ignition load<br>- Holzmenge beim Anfeuern   | 2,7 kg   | 3,5 kg                          | 3,5 kg  | 3,0 kg  | 5 kg                                     | 6,4 kg                          | 4,0 kg                      |
| - refuelling loads<br>- Brennstoffaufgabemenge   | 3,2 kg   | 4,0 kg                          | 5,5 kg  | 4,5 kg  | 5,5 kg                                   | 7,2 kg                          | 6,5 kg                      |
| - ash box gap (after ignition phase)<br>- optimale Öffnungsbreite des Aschekastens nach der Anheizphase        | 10 mm  | 20 mm                           | 30 mm   | 20 mm   | 38 mm                                    | 50 mm                           | 45 mm                       |
| Durability<br>Dauerhaftigkeit  | p  | p                               | p   | p   | p  | p                               | p                           |
| Flue gas mass flow*<br>Rauchgasmassenstrom*  | 14,5 g/s   | 15,9 g/s                        | 22,7 g/s  | 19,6 g/s  | 21,1 g/s                                 | 23,5 g/s                        | 16,6 g/s                    |

\* Stove door closed/ Tür geschlossen , p Pass/Erfüllt, NPD No performance determined/Keine Leistung bestimmt

Muurame, Finland, 8.4.2015



Teemu Harvia  
 Technical Director/Technische Leiter  
 teemu.harvia@harvia.fi  
 + 358 207 464 038

**Table 2.  
Tabelle 2.**

## 1. GENERAL

Choose the stove model carefully. A stove with too low output must be heated longer and more intensely, which will shorten the stove's life span.

Please note that non-insulated wall and ceiling surfaces (such as brick, glass, tile and concrete surfaces) increase the output requirement of the stove. For every square meter of such wall and ceiling surface you should calculate an additional 1.2 m<sup>3</sup> volume. If the sauna walls are made of massive log, the volume must be multiplied by 1.5. Examples:

- A 10 m<sup>3</sup> sauna room with a brick wall 2 m high and 2 m wide is equivalent to a sauna room of approximately 15 m<sup>3</sup>.
- A 10 m<sup>3</sup> sauna room with a glass door is equivalent to a sauna room of approximately 12 m<sup>3</sup>.
- A 10 m<sup>3</sup> sauna room with massive log walls is equivalent to a sauna room of approximately 15 m<sup>3</sup>.

The dealer or our factory representative can assist you in choosing the stove if needed. You can also visit our website [www.harviasauna.com](http://www.harviasauna.com) for further details.

### 1.1. Stove Parts

- A. Upper connection opening
- B. Rear connection opening
- C. Soot opening
- D. Stove door
- E. Ash box

## 1. ALLGEMEINES

Wählen Sie den Ofen sorgsam nach seiner Leistung aus. Wenn die Heizleistung zu gering ist, muss der Ofen länger und intensiver beheizt werden, was seine Lebensdauer verkürzt.

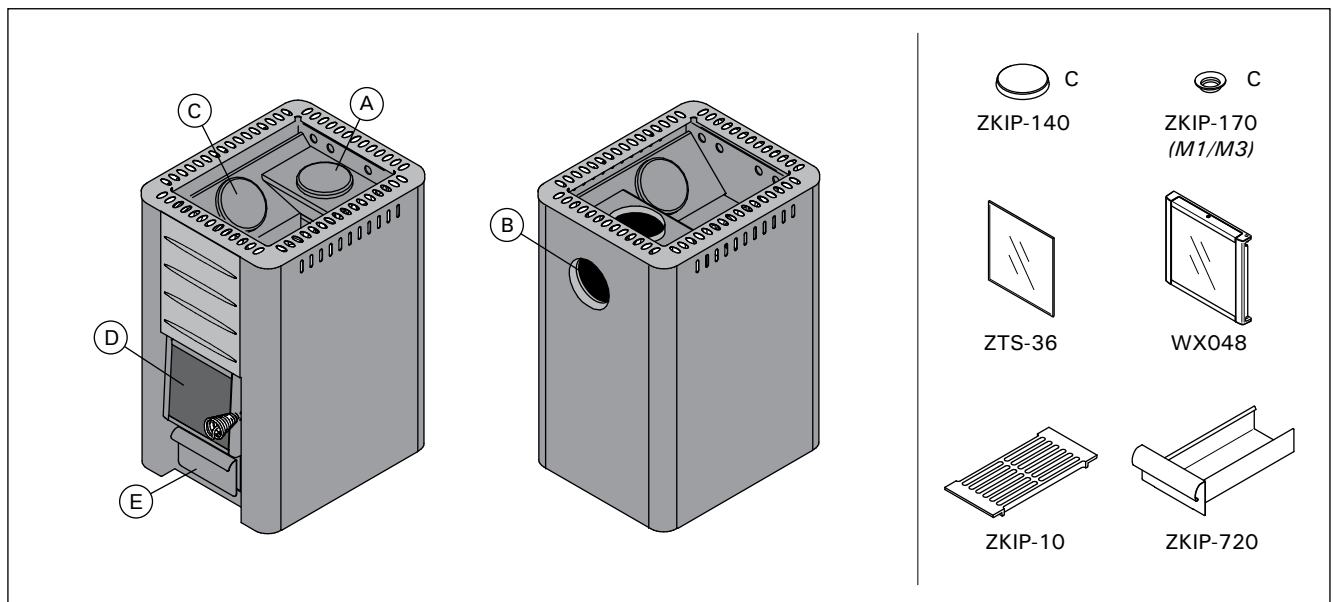
Beachten Sie bitte, dass nicht isolierte Wände und Dachoberflächen (wie zum Beispiel Ziegel, Glas, Kacheln und Betonoberflächen) die Leistungsanforderungen des Ofens erhöhen. Für jeden Quadratmeter einer solchen Wand- oder Dachoberfläche sollten Sie zusätzliche 1,2 m<sup>3</sup> Volumen berechnen. Wenn die Saunawände aus Massivholz bestehen, muss das Volumen mit 1,5 multipliziert werden. Beispiele:

- Eine 10 m<sup>3</sup> große Saunakabine mit einer 2 m breiten und 2 m hohen Steinwand entspricht einer Saunakabine von etwa 15 m<sup>3</sup>.
- Eine 10 m<sup>3</sup> große Saunakabine mit einer Glastür entspricht einer Saunakabine von etwa 12 m<sup>3</sup>.
- Eine 10 m<sup>3</sup> große Saunakabine mit Massivholzwänden entspricht einer Saunakabine von etwa 15 m<sup>3</sup>.

Wenn Sie wünschen, kann Ihnen Ihr Händler oder Vertreter des Herstellers bei der Auswahl des Ofens helfen. Weitere Informationen finden Sie auch auf unserer Website unter [www.harviasauna.com](http://www.harviasauna.com).

### 1.1. Ofenteile

- A. Obere Anschlussöffnung
- B. Hintere Anschlussöffnung
- C. Rußöffnung
- D. Ofentür
- E. Aschekasten



**Figure 1.** Stove parts. Note! Only use replacement parts recommended by the manufacturer. Unauthorised modification of the stove is prohibited.

**Abbildung 1.** Ofenteile. Achtung: Nur vom Hersteller empfohlene Ersatzteile benutzen! Ohne eine Genehmigung des Herstellers dürfen am Ofen keine Änderungen vorgenommen werden.

## 2. INSTRUCTIONS FOR USE

 Read the instructions carefully before using the stove.

### 2.1. Warnings

- Staying in the hot sauna for long periods of time makes the body temperature rise, which may be dangerous.
- Keep away from the stove when it is hot. The stones and outer surface of the stove may burn your skin.
- Never throw water on the stones when there are people near the stove, because hot steam may burn their skin.
- Keep children away from the stove.
- Do not let young, handicapped or ill people bathe in the sauna on their own.
- Consult your doctor about any health-related limitations to bathing.
- Consult your child welfare clinic about taking little babies to the sauna.
- Be very careful when moving in the sauna, as the platform and floors may be slippery.
- Never go to a hot sauna if you have taken alcohol, strong medicines or narcotics.
- Never sleep in a hot sauna.
- Sea air and a humid climate may corrode the metal surfaces of the stove.
- Do not hang clothes to dry in the sauna, as this may cause a risk of fire.


### 2.2. Preparing the Stove for Use

Perform the first heating outdoors. The stove body has been painted with protective paint, which will vaporise during the first heating. This will cause the stove body to emit smoke. When the smoking stops, the stove is ready for normal use.

Install the smoke pipes (▷3.4.) for draught. This will cause odours to vaporize from the smoke pipes as well.

The outer casing has been painted with heat-resistant paint, which reaches its final cured state during the first heating. Prior to this, rubbing or sweeping the painted surfaces of the stove must be avoided.

- The sauna stones should not be placed in the stove before the first heating. Place the stones in the stove only when the stove has cooled completely after the first heating.
- Stove with a water container: Clean the water container carefully prior to use. Fill up the water container prior to the first heating.

 Do not throw water on the stove during first heating. Painted surfaces can get damaged.

### 2.3. Burning Material

Dry wood is the best material for heating the stove. Dry chopped firewood clinks when it is knocked together with another piece. The moisture of the wood has a significant impact on how clean the burning is as well as on the efficiency of the stove. You can start the fire with birch bark or newspapers.

## 2. BEDIENUNGSANLEITUNG

 Lesen Sie die Anweisungen vor der Inbetriebnahme des Ofens aufmerksam durch.

### 2.1. Warnungen

- Ein langer Aufenthalt in einer heißen Sauna führt zum Ansteigen der Körpertemperatur, was gefährlich sein kann.
- Achtung vor dem heißen Saunaofen. Die Steine sowie das Gehäuse werden sehr heiß und können die Haut verbrennen.
- Achten Sie auch darauf, dass Sie kein Wasser auf die Steine gießen, wenn sich jemand in deren Nähe befindet. Der heiße Dampf könnte Brandwunden verursachen.
- Halten Sie Kinder vom Ofen fern.
- Kinder, Gehbehinderte, Kranke und Schwache dürfen in der Sauna nicht alleingelassen werden.
- Gesundheitliche Einschränkungen bezogen auf das Saunen müssen mit dem Arzt besprochen werden.
- Über das Saunen von Kleinkindern sollten Sie sich in der Mütterberatungsstelle beraten lassen.
- Gehen Sie nicht in die Sauna, wenn Sie unter dem Einfluss von Narkotika (Alkohol, Medikamenten, Drogen usw.) stehen.
- Schlafen Sie nie in einer erhitzten Sauna.
- Meer- und feuchtes Klima können die Metalloberflächen des Saunaofens rosten lassen.
- Benutzen Sie die Sauna wegen der Brandgefahr nicht zum Kleider- oder Wäschetrocknen.


### 2.2. Vorbereiten des Ofens zur Benutzung

Führen Sie das erste Heizen draußen durch. Der Ofenkörper hat eine Schutzschicht, die bei der erstmaligen Erhitzung wegbrennen soll. Dabei entsteht sehr viel Rauch. Sobald dieser nicht mehr entsteht, ist der Ofen zur Anwendung bereit.

Bringen Sie die Rauchrohre (▷3.4.) an, um einen Luftzug zu erreichen. Hierdurch kommt es auch an den Rauchrohren zur Geruchsentwicklung.

Der Außenmantel wird mit hitzebeständiger Farbe lackiert, die erst beim ersten Heizen endgültig aushärtet. Vorher muss das Reiben und Wischen der lackierten Oberflächen des Ofens vermieden werden.

- Vor dem ersten Heizen sollten die Saunasteine noch nicht auf den Ofen gelegt werden. Legen Sie die Saunasteine erst dann auf den Ofen, wenn der Ofen nach dem ersten Heizen komplett abgekühlt ist.
- Saunaofen mit Wasserbehälter: Reinigen Sie den Wasserbehälter vor dem Gebrauch sorgfältig. Füllen Sie den Wasserbehälter vor dem ersten Heizen.

 Während dem erstmaligen Aufheizen des Ofens darf kein Aufguss durchgeführt werden, da sonst durch das Wasser die Farboberfläche beschädigt wird!

### 2.3. Brennmaterial

Trockenes Holz ist das beste Material, um den Ofen zu heizen. Trockenes, gehacktes Brennholz klingt, wenn es gegen ein anderes Stück geschlagen wird. Die Feuchtigkeit des Holzes hat einen beträchtlichen Einfluss darauf, wie sauber die Verbrennung ist und wie effizient der Ofen arbeitet. Sie können das Feuer

The thermal value of wood differs from one type of wood to another. For example, you must burn 15 % less beech than birch to obtain the same heat quantity. **If you burn large amounts of wood, which has a high thermal value, the life span of the stove will shorten!**

**Do not burn the following materials in the stove:**

- Burning materials that have a high thermal value (such as chipboard, plastic, coal, bricks, pellets)
- Painted or impregnated wood
- Waste (such as PVC plastic, textiles, leather, rubber, disposable diapers)
- Garden waste (such as grass, leaves)
- Liquid fuel

#### 2.4. Sauna Stones

- The stones should be 10–15 cm in diameter.
- Only proper stones meant for the specific purpose should be used as sauna stones. Peridotite, olivine-dolerite and olivine are suitable stone types. Stones found in nature may contain harmful substances, such as iron pyrite, and therefore should not be used.
- Wash off dust from the stones before piling them into the stove.

mit Birkenrinde oder mit Zeitungspapier anfachen.

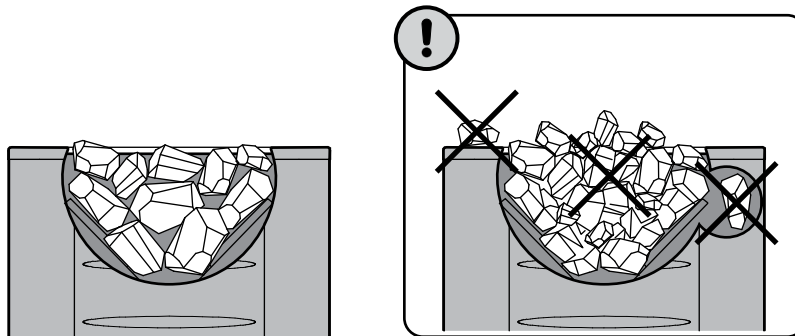
Es gibt große Unterschiede zwischen den Brennwerten der verschiedenen Holzsorten. Um die Heizkraft von Birkenholz zu erreichen, benötigt man beispielsweise ca. 15% weniger Buchenholz. **Wenn zu viel Holz mit hohem Brennwert auf einmal im Ofen verbrannt wird, verkürzt sich die Lebensdauer des Ofens.**

**Verbrennen Sie folgende Materialien nicht im Ofen:**

- Brennmaterialien, die einen hohen Wärmewert haben (wie etwa Spanplatten, Plastik, Kohle, Briketts, Pellets usw.)
- Lackiertes oder imprägniertes Holz
- Abfall (wie etwa PVC-Plastik, Textilien, Leder, Gummi, Einwegwindeln)
- Gartenabfälle (wie etwa Gras, Blätter)

#### 2.4. Saunaofensteine

- Die Steine sollten einen Durchmesser von 10–15 cm haben.
- Nur speziell für diesen Zweck vorgesehene Steine sollten als Saunasteine verwendet werden. Geeignete Gesteinsarten sind Peridotit, Olivin-Dolerit und Olivin. In der Natur gefundene suprakrustale Steine dürfen nicht verwendet werden.
- Die Steine sollten vor dem Aufschichten von Steinstaub befreit werden.



- Place the larger stones at the bottom and the smaller ones on the top.
- **Make sure that air circulates between the stones.**
- **Do not place stones against the frame around the stone space or on top of it.**
- **Do not place stones between the grille and the stove body!**

- Legen Sie die größeren Steine nach unten und die kleineren nach oben.
- **Zwischen den Steinen muss Luft zirkulieren können.**
- **Legen Sie keine Steine gegen oder auf das Rost um die Steinkammer herum.**
- **Legen Sie keine Steine zwischen den Rost und den Ofenkörper!**

Figure 2. Piling the stones  
Abbildung 2. Stapeln der Steine

## 2.5. Heating the Stove

**!** Before heating the stove make sure that there are no unnecessary items in the sauna or inside the stove's safety distances. Extractor fans when operated in the same space as the stove, may cause problems.

1. Empty the ash box.
2. Place the firewood into the fire chamber, leaving enough room for the combustion air to flow between the firewood. Place the biggest firewood on the bottom and the smaller ones on the top. Use firewood with a diameter of 8–12 cm (consider the ignition load value, table 2).
3. Place the kindling on the top of the firewood. By starting the fire on the top of the firewood, fewer emissions are produced.
4. Fire the kindling and close the door. The amount of draught can be adjusted by opening the ash box. The stove is not intended for use with the stove door open.
 

**Note! The handles become hot while in use. Use the supplied tool for opening and closing the stove door and ash box (figure 3).**

  - When heating the stove, it is generally a good idea to at first keep the ash box slightly open. This ensures that the fire starts burning properly.
  - Excessive draught will cause the stove body to become red-heated, which will shorten its life span considerably.
  - During bathing, and when the sauna room is already heated, the ash box can be closed to keep down the fire and decrease wood consumption. See the optimal ash box gap in table 2. Measure the gap using the holes in the sides of the ash box. The holes are 5 mm long and the distance between the hole edges is 5 mm.
5. If necessary, place more firewood into the fire chamber when the ember is dying down. Use firewood with a diameter of 12–15 cm. It takes only a couple of pieces of wood to maintain the bathing temperature (consider the refuelling loads value, table 2).

**!** Prolonged, intense heating may cause risk of fire!

- Excessive heating (several full loads in a row, for example) will make the sauna room, stove and the chimney overheat. Overheating shortens the stove's life span and may cause risk of fire.
- A good rule of thumb is that temperatures of over 100 °C are too high in a sauna.
- Observe the correct wood quantities noted in the heating instructions. Let the stove, chimney and sauna room cool down if necessary.

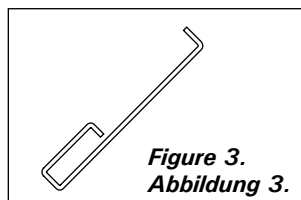


Figure 3.  
Abbildung 3.

## 2.5. Heizen des Ofens

**!** Sorgen Sie vor dem Heizen des Ofens dafür, dass sich keine unnötigen Gegenstände in der Sauna oder innerhalb der Sicherheitsabstände des Ofens befinden. Berücksichtigen Sie, dass Abluftsysteme, die im gleichen Raum mit dem Saunaofen in Betrieb sind, Probleme verursachen können.

1. Leeren Sie den Aschekasten.
2. Legen Sie das Brennholz in die Brennkammer, wobei Sie genügend Luftraum lassen, damit die Verbrennungsluft zwischen dem Brennholz hindurchströmen kann. Legen Sie die größeren Stücke Brennholz nach unten und die kleineren nach oben. Verwenden Sie Brennholz mit einem Durchmesser von 8–12 cm (die Holzmenge beim Anfeuern beachten, Tabelle 2).
3. Legen Sie das Zündholz oben auf das Brennholz. Wenn das Feuer von der Spitze des Brennholzes aus angefacht wird, werden weniger Emissionen produziert.
4. Zünden Sie das Zündholz an und schließen Sie die Tür. Der Zug kann durch Öffnen des Aschekastens geregelt werden. Der Ofen darf nicht mit geöffneter Feuertür betrieben werden.
 

**Achtung: Die Türgriffe werden beim Anheizen des Ofens heiß. Verwenden Sie das mit gelieferte Werkzeug zum Öffnen und Schließen von Ofentür und Aschekasten (Abbildung 3).**

  - Beim Heizen des Ofens ist es allgemein ratsam, den Aschekasten zunächst leicht geöffnet zu lassen. Hierdurch kann sich das Feuer am Anfang besser entwickeln.
  - Zu starker Zug führt dazu, dass sich der Ofenkörper bis zum Glühen aufheizt, was seine Lebensdauer enorm verkürzt.
  - Während des Saunaganges und wenn die Sauna bereits aufgewärmt ist, kann der Aschekasten geschlossen werden, um das Feuer klein zu halten und den Holzverbrauch zu verringern. Siehe optimale Öffnungsbreite in der Tabelle 2. Die Breite der Öffnung können Sie mit Hilfe der Löcher an den Seiten des Aschekastens messen. Die Löcher sind 5 mm lang und der Abstand der Löcher beträgt 5 mm.
5. Legen Sie gegebenenfalls Brennholz in die Brennkammer nach, wenn das Feuer erlischt. Verwenden Sie Brennholz mit einem Durchmesser von 12–15 cm. Zur Aufrechterhaltung der Saunatemperatur sind nur wenige Holzstücke nötig (die Brennstoffaufgabemenge Beachten, Tabelle 2).

**!** Längeres, intensiveres Heizen kann zu einem Brandrisiko führen!


- Exzessives Heizen (z. B. mit mehreren vollen Holzladungen hintereinander) führt zu einer Überhitzung der Saunakabine, des Ofens und des Rauchfangs. Eine Überhitzung verkürzt die Lebensdauer des Ofens und kann zu einem Brandrisiko führen.
- Als Daumenregel gilt, dass die Temperatur der Sauna 100 °C nicht überschreiten sollte.
- Beachten Sie die in den Heizanweisungen angegebenen Holzmenngen. Lassen Sie Ofen, Rauchfang und Saunakabine gegebenenfalls abkühlen.



## 2.6. Sauna Water

The water that is thrown on the stones should be clean household water. Make sure the water is of high enough quality, because water containing salt, lime, iron or humus may prematurely corrode the stove. Especially seawater will corrode the stove very rapidly. The following quality requirements apply to household water:

- humus content < 12 mg/litre
- iron content < 0.2 mg/litre
- calcium content < 100 mg/litre
- manganese content < 0.05 mg/litre

 **Throw sauna water on the stones only. If you throw water on the hot steel surfaces, they may blister due to the large temperature variation.**

## 2.7. Maintenance

### Stove

- The ash box should always be emptied before heating the stove so that the combustion air that is lead through the box would cool off the fire grate and lengthen its life span. Get a metal container, preferably standing model, to put the ash in. **As the removed ash may include hot embers, do not keep the ash container close to combustible material.**
- Soot and ashes gathered in the smoke canals of the stove should be removed occasionally through the soot openings (▷1.1.).
- Due to large variation in temperature, the sauna stones disintegrate in use. Therefore, they should be rearranged at least once a year or even more often if the sauna is in frequent use. At the same time, any pieces of stones should be removed from the stone space, and disintegrated stones should be replaced with new ones.
- Wipe dust and dirt from the stove with a damp cloth.

### Chimney

- The chimney and connection pipes should be swept at regular intervals and especially if the stove has not been used in a long time.
- Due to incomplete burning of fuel and failure of sweeping the chimney, the soot build-up in the flue may ignite. Actions to be taken in case of a chimney fire:
  1. Close the ash box, stove door and damper plate (if installed).
  2. Contact local fire authority.
  3. Do not try to extinguish fire using water.
  4. After a sootfire, a chimney sweeper must check the stove and the flue before use.

## 2.8. Troubleshooting


**There is no draught in the flue. Smoke comes into the sauna.**

- There are leaks in the flue connection. Seal the connection (▷3.2.2.).
- The brick flue is cold.

## 2.6. Saunawasser

Bei dem Wasser, das auf die Steine geschüttet wird, sollte es sich um klares Haushaltswasser handeln. Sorgen Sie für Wasser mit ausreichender Qualität, da mit Salzen, Kalk, Eisen oder Humus versetztes Wasser zur vorzeitigen Korrosion des Ofens führen kann. Besonders bei Meerwasser rostet der Ofen sehr schnell. Die folgenden Qualitätsansprüche gelten für Haushaltswasser:

- Humusgehalt < 12 mg/Liter
- Eisengehalt < 0,2 mg/Liter
- Kalziumgehalt < 100 mg/Liter
- Mangangehalt < 0,05 mg/Liter

 **Schütten Sie das Saunawasser nur auf die Steine. Wenn Sie das Wasser auf die heißen Stahloberflächen schütten, können sich wegen der großen Temperaturunterschiede Dellen auf ihnen bilden.**

## 2.7. Wartung

### Ofen

- Der Aschekasten sollte vor jedem Heizen des Ofens geleert werden, damit die Verbrennungsluft, die durch den Aschekasten geführt wird, den Feuerrost kühlt und dessen Lebensdauer verlängert. Verwenden Sie einen Metallbehälter, vorzugsweise ein stehendes Modell, für die Asche. **Da sich heiße Glutstücke in der Asche befinden können, halten Sie den Aschebehälter von brennbaren Materialien fern.**
- Ruß und Asche, die sich in den Rauchkanälen des Ofens sammeln, müssen gelegentlich durch die Rußöffnungen entfernt werden (▷1.1.).
- Aufgrund der großen Wärmeänderungen werden die Saunasteine spröde und brüchig. Die Steine sollten mindestens einmal jährlich neu aufgeschichtet werden, bei starkem Gebrauch öfter. Bei dieser Gelegenheit entfernen Sie bitte auch Staub und Gesteinssplitter aus dem unteren Teil des Saunaofens und ersetzen beschädigte Steine.
- Staub und Schmutz vom Ofen mit feuchtem Tuch abwischen.

### Rauchfang

- Rauchabzug und Anschlussrohre sind regelmäßig zu reinigen, insbesondere wenn der Saunaofen länger nicht benutzt wurde.
- Als Folge von unvollständigem Verbrennen des Holzes und mangelndem Schornsteinkehren kann sich im Abzug Ruß ansammeln, der in Brand geraten kann. Im Falle eines Rußbrandes beachten Sie folgende Anweisungen:
  1. Schließen Sie den Aschekasten, die Ofentür und den Rauchabzug (soweit vorhanden).
  2. Kontaktieren Sie die örtliche Feuerwehr.
  3. Versuchen Sie nicht, den Rußbrand mit Wasser zu löschen.
  4. Nach einem Rußbrand muss der Schornsteinfeger sowohl die Feuerstelle als auch den Schornsteinabzug vor dem nächsten Anheizen kontrollieren.

## 2.8. Störungen

**Im Rauchfang findet kein Luftzug statt. Es tritt Rauch in die Sauna.**

- Es gibt undichte Stellen im Anschluss des Rauchfangs. Dichten Sie den Anschluss ab (▷3.2.2.).
- Der gemauerte Rauchfang ist kalt.

- There is low pressure caused by an extractor fan or another device in the room. Make sure there is enough air to compensate.
- Several fireplaces are used at the same time. Make sure there is enough air to compensate.
- The ash box is full.
- The smoke canals of the stove are blocked (▷2.7.).
- The flue connection pipe is too deep in the chimney (▷3.2.2.).

#### **The sauna does not heat up.**

- The sauna is too big in relation to the stove's heating capacity (see table 1).
- There is lots of non-insulated wall surface in the sauna (▷1.).
- The burning material is moist or its quality is otherwise low (▷2.3.).
- The flue does not have a good draught.
- The smoke canals of the stove are blocked (▷2.7.).

#### **The stove stones do not heat up.**

- The sauna is too small in relation to the stove's heating capacity (▷1.).
- The flue does not have a good draught.
- The burning material is moist or its quality is otherwise low (▷2.3.).
- The smoke canals of the stove are blocked (▷2.7.).
- Check the stone placement (▷2.4.). Remove the small pieces of stone and stones that are less than 10 cm in diameter from the stone space. Replace the disintegrated stones with large and undamaged ones.

#### **The stove emits smell.**

- See section 2.2.
- The hot stove may emphasize odours mixed in the air that are not, however, caused by the sauna or the stove. Examples: paint, glue, oil, seasoning.

#### **Wooden surfaces of the sauna room blacken**

- It is perfectly normal for the wooden surfaces of the sauna room to blacken in time. The blackening may be accelerated by sunlight, heat from the stove, protective agents on the walls (protective agents have a poor heat resistance level), fine particles disintegrating from the sauna stones which rise with the air flow and smoke that enters the sauna, for example, when adding firewood.

- Ein Sauglüfter oder ein anderes Gerät im Raum führt zu einem Niederdruck. Sorgen Sie im Ausgleich für genügend Luft.
- Es werden mehrere Feuerstellen gleichzeitig genutzt. Sorgen Sie im Ausgleich für genügend Luft.
- Der Aschekasten ist voll.
- Die Rauchkanäle des Ofens sind verstopft (▷2.7.).
- Das Abzugsanschlussrohr darf nicht zu weit in den Rauchfang hineinreichen (▷3.2.2.).

#### **Die Sauna wird nicht warm.**

- Die Sauna ist in Relation zur Heizkapazität des Ofens zu groß (siehe Tabelle 1).
- Es gibt viele nicht isolierte Wandoberflächen in der Sauna (▷1.).
- Das Brennmaterial ist feucht oder anderweitig von schlechter Qualität (▷2.3.).
- Der Rauchfang hat keinen guten Luftzug.
- Die Rauchkanäle des Ofens sind verstopft (▷2.7.).

#### **Die Saunaofensteine werden nicht warm.**

- Die Sauna ist in Relation zur Heizleistung des Ofens zu klein (▷1.).
- Der Rauchfang hat keinen guten Luftzug.
- Das Brennmaterial ist feucht oder anderweitig von schlechter Qualität (▷2.3.).
- Die Rauchkanäle des Ofens sind verstopft (▷2.7.).
- Überprüfen Sie die Anordnung der Steine (▷2.4.). Entfernen Sie die kleinen Steinstücke und alle Steine, die weniger als 10 cm Durchmesser aufweisen, aus der Steinkammer. Ersetzen Sie die herausgenommenen Steine durch große und unbeschädigte.

#### **Der Ofen gibt Gerüche ab.**

- Siehe Abschnitt 2.2.
- Ein heißer Ofen kann Gerüche in der Luft verstärken, die jedoch nicht durch die Sauna oder den Ofen selbst verursacht wurden. Beispiele: Farbe, Klebstoff, Öl, Würzmittel.

#### **Die Holzoberflächen der Sauna dunkeln nach**

- Es ist ganz normal, wenn sich die Holzoberflächen einer Sauna mit der Zeit verfärben. Die Schwärzung wird beschleunigt durch:
  - Sonnenlicht
  - Hitze des Ofens
  - Täfelungsschutz an den Wänden (mit geringem Hitzewiderstand)
  - Feinpartikel, die aus den zerfallenden Saunasteinen in die Luft entweichen
  - Rauch, der in die Sauna kommt, zum Beispiel beim Nachlegen von Brennholz.

### 3. INSTRUCTIONS FOR INSTALLATION

#### 3.1. Before Installation

**!** Before installing the stove make sure that all safety distance requirements are fulfilled. There shall be no electrical devices, wires or inflammable materials within the established safety distances around the stove.

- All local regulations, including those referring to national and European standards need to be complied with when installing the appliance.
- The stove is not suitable for installation in a shared flue system.
- The local fire authorities in charge of approving the installations can provide more detailed information about fire safety regulations.

#### 3.1.1. Ventilation of the Sauna Room

The ventilation of the sauna room should be arranged as follows:

##### Gravity exhaust ventilation (figure 4)

- The fresh air inlet must be placed close to the floor near the stove and
- its outlet should be as far as possible from the stove and near the ceiling. The stove itself circulates air effectively; the purpose of the outlet is mainly to remove moisture from the sauna after bathing.

##### Mechanical exhaust ventilation (figure 5)

- The fresh air inlet must be approx. 500 mm above the stove and
- the outlet should be close to the floor, for example, below the bench.

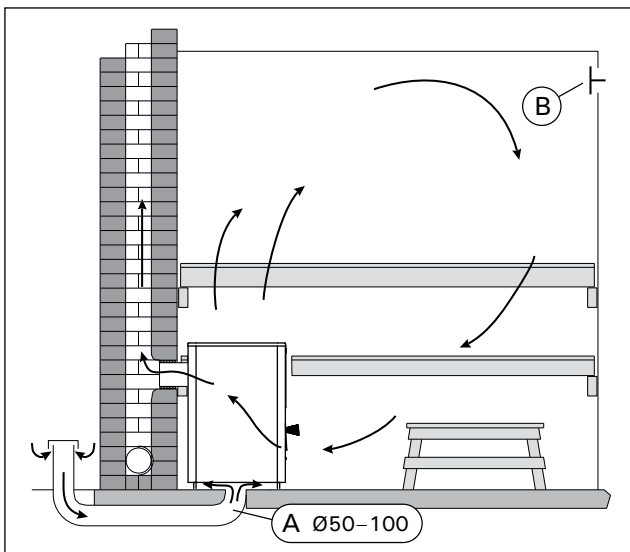


Figure 4. Gravity exhaust ventilation  
Abbildung 4. Schwerkraftentlüftung

### 3. MONTAGEANLEITUNG

#### 3.1. Vor der Montage

**!** Sorgen Sie vor der Montage des Ofens dafür, dass alle Anforderungen bezüglich der Sicherheitsabstände eingehalten werden. Innerhalb des Sicherheitsabstands um den Ofen herum dürfen sich keine elektrischen Geräte, Kabel oder brennbare Materialien befinden.

- Alle ortsüblichen Vorschriften, inbegriffen derer, die sich auf staatliche oder europäische Standards beziehen, müssen bei der Installation der Feuerstelle berücksichtigt werden.
- Der Ofen ist nicht zum Anschluss an einen geteilten Schornstein geeignet (Bauart 1).
- Nähere Informationen zu Brandschutzbestimmungen erhalten Sie von den örtlichen Behörden, die für die Genehmigung der Einbauten zuständig sind.

#### 3.1.1. Belüftung der Saunakabine

Die Belüftung der Saunakabine soll folgendermaßen angelegt sein:

##### Schwerkraftentlüftung (Abbildung 4)

- Die Frischluftzufuhr muss sich in der Nähe des Ofens nahe am Boden befinden und
- der Auslass sollte sich so weit weg wie möglich vom Ofen befinden und in der Nähe des Daches. Da der Ofen selbst über eine effektive Luftzirkulation verfügt, dient der Auslass hauptsächlich zum Abziehen der Feuchtigkeit aus der Sauna nach dem Saunabad.

##### Mechanische Entlüftung (Abbildung 5)

- Die Frischluftzufuhr muss sich etwa 500 mm über dem Ofen befinden und
- der Auslass sollte in Bodennähe liegen, zum Beispiel unter der Bank.

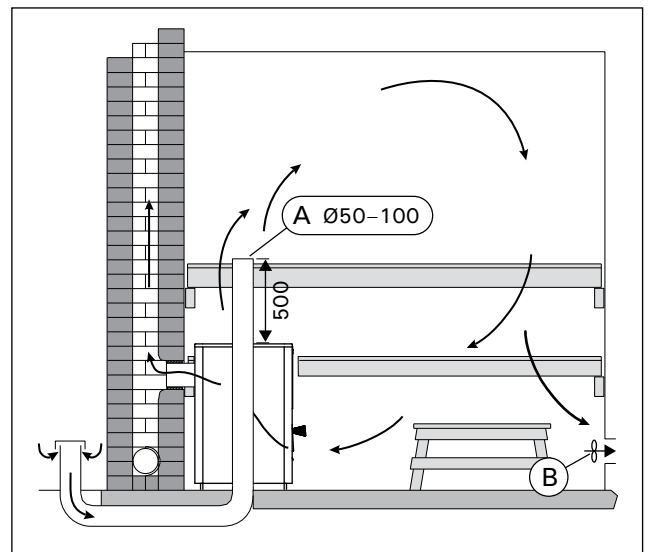


Figure 5. Mechanical exhaust ventilation  
Abbildung 5. Mechanische Entlüftung

### 3.1.2. Protecting the Floor

See figure 6.

- A. Concrete floor without tiles.** The stove can be installed on a concrete floor without any specific safety measures, if the concrete is at least 60 mm thick. Make sure that there are no wires or water pipes in the concrete cast below the stove.
- B. Tile floor.** The floor glues and plasters and waterproof materials used below the tiles are not resistant to the heat radiation of the stove. Protect the floor with the Harvia protective bedding (▷3.4.) or similar heat radiation protection.
- C. Floor made of inflammable material.** Protect the floor with the Harvia protective bedding (▷3.4.). If the floor in front of the stove door is made of inflammable material, install floor protection made of nonflammable material.

**!** The stove shall be installed on a floor with an adequate load-bearing capacity. If the existing floor does not meet this prerequisite, suitable measures (e.g. load distributing plate) shall be taken to achieve it.

**!** Light-coloured floor materials will become dirty from the ash, particles of stone and metal flakes that fall from the stove. Use floor coverings made of dark materials and dark joint grouts.

### 3.1.2. Bodenschutz

Siehe Abbildung 6.

- A. Betonboden ohne Fliesen.** Auf Betonboden kann der Ofen ohne besondere SicherheitsmaÙe aufgebaut werden, solange der Beton mindestens 60 mm dick ist. Vergewissern Sie sich, dass sich in dem Beton unter dem Ofen weder elektrische Kabel noch Wasserleitungen befinden.
- B. Fliesenboden.** Die unter den Fliesen benutzten Klebstoffe, Mrtel und wasserfesten Materialien knnen der Wrmestrahlung des Ofens nicht standhalten. Schtzen Sie den Boden mit der Schutzplatte von Harvia (▷3.4.) oder einem hnlichen Hitzeschutz.
- C. Boden aus brennbarem Material.** Schtzen Sie den Boden mit der Schutzplatte von Harvia (▷3.4.). Wenn der Untergrund auf der Seite der Ofentr aus brennbarem Material ist, bringen Sie an dieser Stelle einen Schutz aus feuerfestem Material an.

**!** Der Ofen muss auf einem Untergrund mit ausreichender Tragfhigkeit installiert werden. Wenn der vorhandene Boden diese unverzichtbare Bedingung nicht erfllt, muss mit entsprechenden Mitteln nachgeholfen werden (z.B. Einsatz von Platten zur Gewichtsverteilung).

**!** Helle Bden werden durch Asche, Steinpartikel und aus dem Ofen fallende Metallsplinter verunreinigt. Verwenden Sie Bodenabdeckungen aus dunklen Materialien und dunkle Zementschlmme.

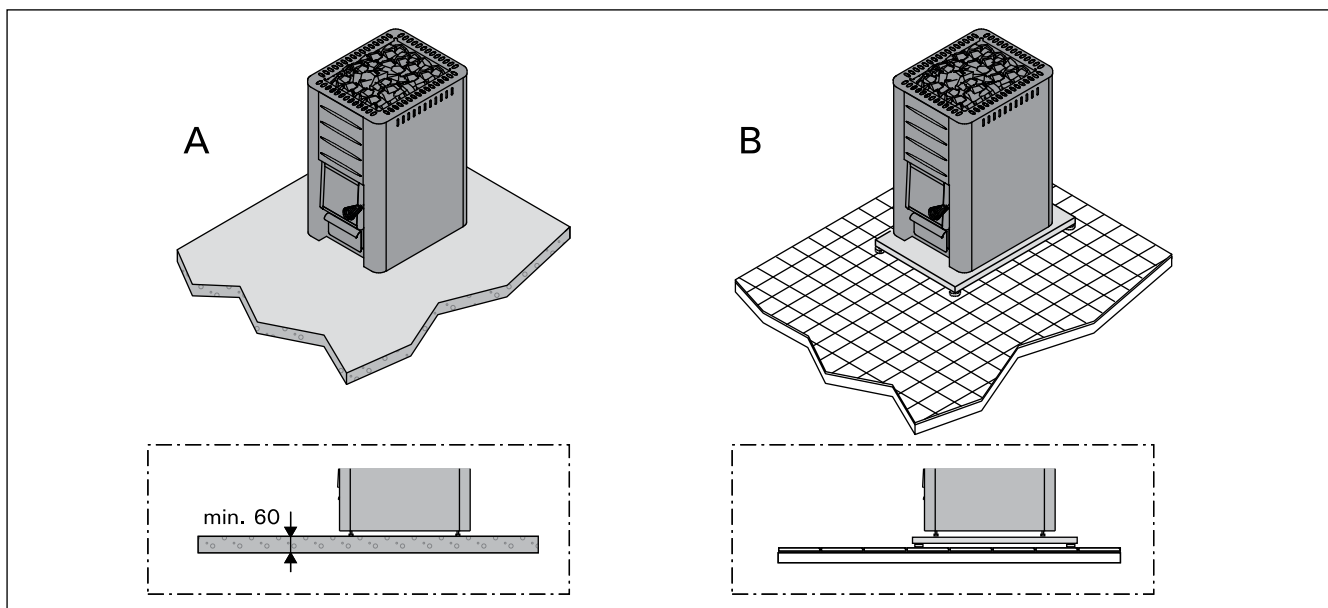


Figure 6. Protecting the floor (all dimensions in millimeters)  
Abbildung 6. Bodenschutz (alle Abmessungen in Millimetern)

### 3.1.3. Safety Distances

See figures 7 and 8.

- **Ceiling.** The minimum safety distance between the stove and the ceiling (A).
- **Walls and benches made of inflammable materials.** The minimum safety distances to inflammable materials: on either side (B), behind the stove (C), in the front (D).
- **Masonry walls (E).** Leave 50 mm between the stove and walls, provided that the air can circulate in front and to one side of the stove. If the stove is installed in a recessed wall, leave

### 3.1.3. Sicherheitsabstnde

Siehe Abbildungen 7 und 8.

- **Dach.** Der Mindest-Sicherheitsabstand zwischen Ofen und Dach (A).
- **Wnde und Liegen aus brennbarem Material.** Mindest-Sicherheitsabstand von brennbaren Materialien: auf beiden Seiten (B), hinter dem Ofen (C) und davor (D).
- **Gemauerte Wnde (E).** Lassen Sie 50 mm zwischen Ofen und Wnden, vorausgesetzt, die Luft kann vor dem Ofen und auf einer Seite zirkulieren. Wenn der Ofen in eine Nische ein-

100 mm between the stove and walls for the air circulation.

gebaut wird, lassen Sie für die Luftzirkulation zwischen dem Ofen und den Wänden 100 mm Platz.

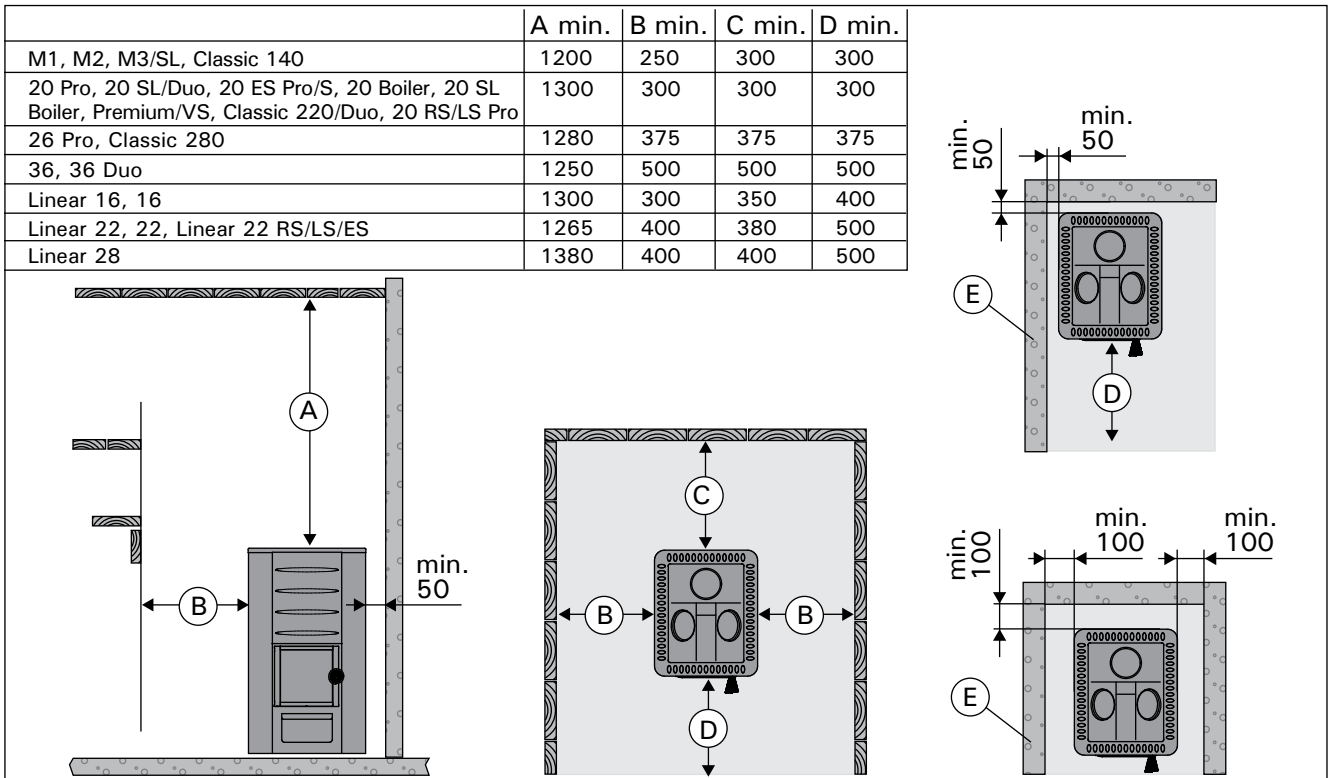


Figure 7. Safety distances (all dimensions in millimeters)  
Abbildung 7. Sicherheitsabstände (alle Abmessungen in Millimetern)

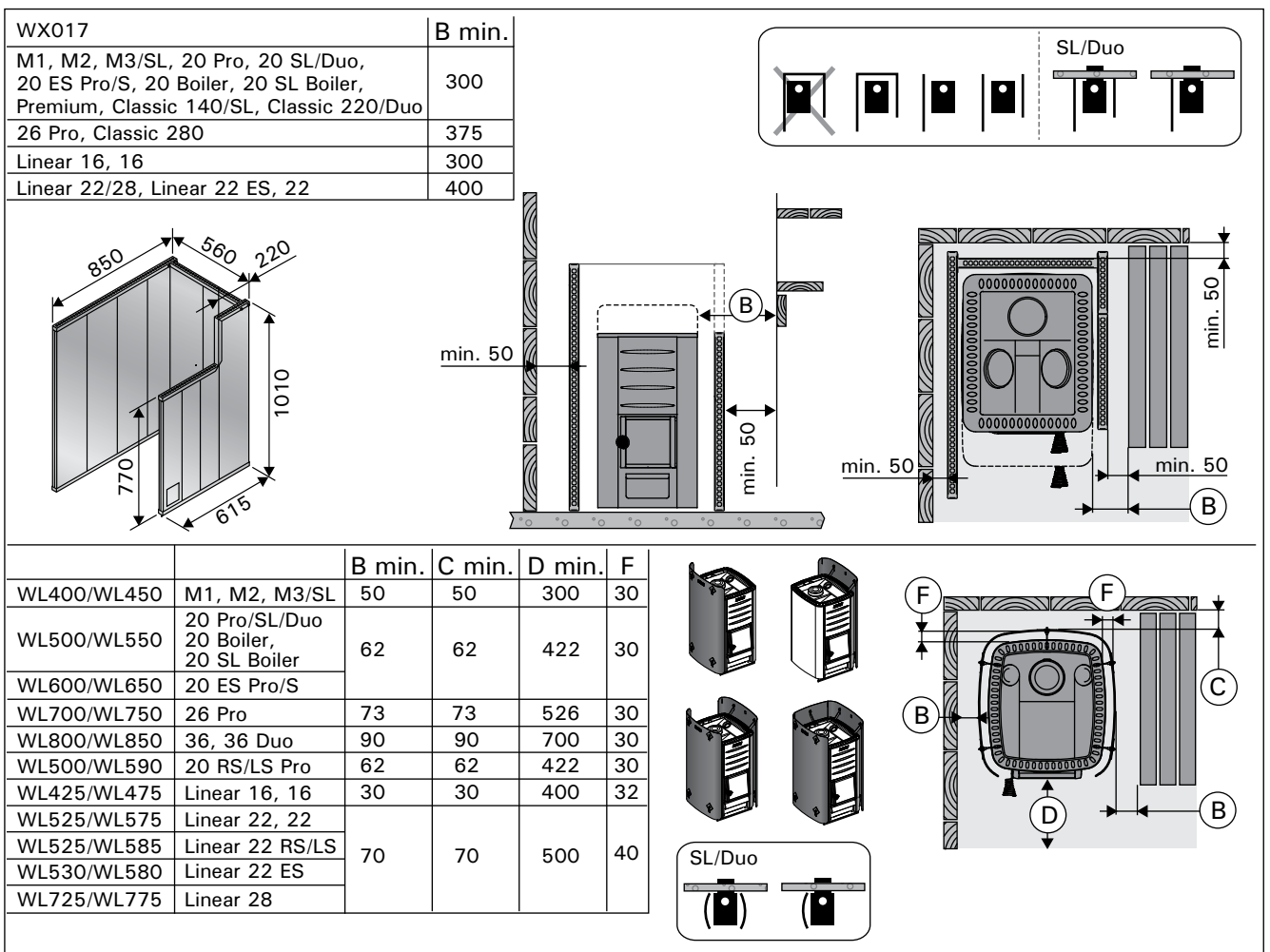


Figure 8. Safety distances with protective sheaths (all dimensions in millimeters)  
Abbildung 8. Sicherheitsabstände mit den Schutzmänteln (alle Abmessungen in Millimetern)

## 3.2. Installing the Stove

### 3.2.1. Adjustable Legs (excluding the models M1/M2/M3/M3 SL/Linear 16/16)

The adjustable legs enable the stove to be installed firmly on an inclined floor. The adjustable range is 0–30 mm. Unscrew the adjustable feet to an extent that allows them to be adjusted using a wrench (17 mm) when the stove is in position.

**!** The adjustable feet could scratch the floor surface if the stove is moved on the floor.

### 3.2.2. Connecting the Stove to a Masonry Flue

Make an opening in the fireproof wall for the flue connection. Notice that the opening has to be at the correct height, if you intend to use, for instance, a protective bedding. The hole should be slightly larger than the flue connecting pipe. A suitable gap around the connection pipe is ca. 10 mm. It is advisable to round off the inner corners of the flue opening to ensure that the combustion gases can flow freely to the flue. Additional accessories are available to make the installation easier (▷3.4.).

**M1, M2, M3/SL, 20 Pro/SL, 20 ES Pro/S, 20 Boiler/SL, Classic 140/220/280, Premium/VS, 20 RS/LS Pro, Linear 16/22/28, Linear 22 RS/LS/ES, 16/22: Connecting the stove to a masonry flue via the rear connection opening (figure 9)**

1. Bend the cover hatch downwards (M1/M2/M3, Classic 140/220/280, Premium/Premium VS, Linear 16, 16 only). Attach the flue connection pipe to the rear connection opening. Ensure that the pipe fits tightly in place.
2. Push the stove into place. Do not block the flue by pushing the flue connection pipe too far into the flue. If necessary, shorten the pipe.
3. Seal the flue connection pipe to the opening in the fireproof wall, for example, by using fireproof mineral wool. Make sure that the flue connection is tightly sealed. Add more fireproof mineral wool if necessary.

## 3.2. Montage des Ofens

### 3.2.1. Verstellbare Füße des Ofens (Außer bei Modellen M1/M2/M3/M3 SL/Linear 16/16)

Die verstellbaren Füße dienen zur sicheren Installation auf schiefer Grundfläche. Regelbereich 0–30 mm. Die verstellbaren Füße sollten bis zu einem Ausmaß gelöst werden, das es ermöglicht, sie mit einem Gabelschlüssel (17 mm) einzustellen, wenn der Ofen an seinem Platz steht.

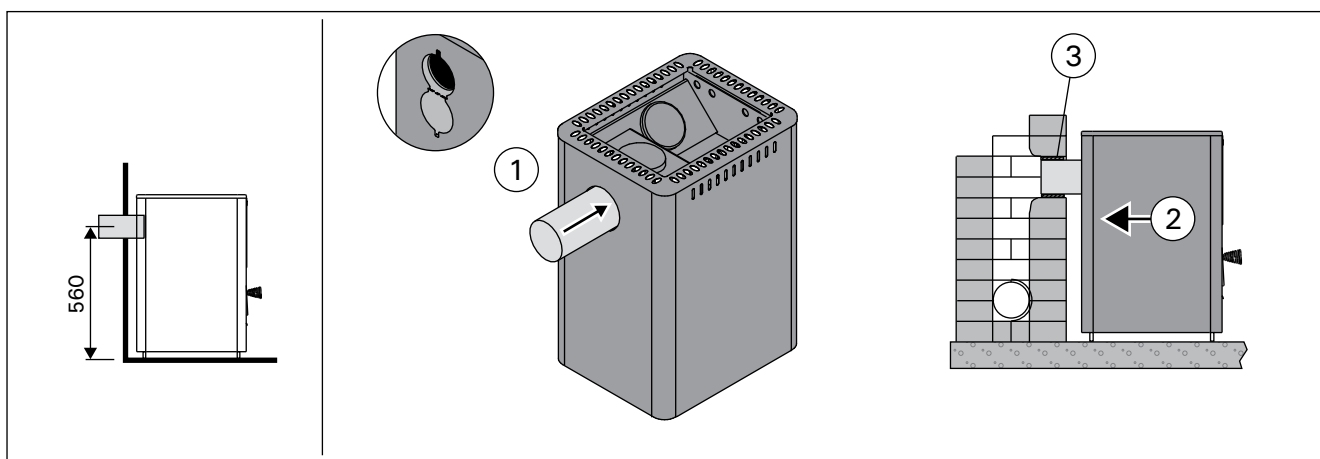
**!** Die verstellbaren Füße können die Bodenoberfläche zerkratzen, wenn der Ofen auf dem Boden bewegt wird.

### 3.2.2. Anschluss des Ofens an einen gemauerten Rauchfang

Stellen Sie in der Brandmauer eine Öffnung für den Abzugsanschluss her. Beachten Sie, falls Sie z.B. eine Schutzplatte anzubringen gedenken, dass sich die Öffnung auf der richtigen Höhe befinden muss. Das Loch sollte etwas größer sein als der Durchmesser des Abzugsanschlusses. Eine Dichtungslücke von etwa 10 mm um das Rohr herum ist angemessen. Es ist ratsam, die inneren Ecken der Rauchfangsöffnung abzurunden, damit die Rauchgase in den Rauchfang frei abziehen können. Zur einfacheren Montage steht zusätzliches Zubehör zur Verfügung (▷3.4.).

**M1, M2, M3/SL, 20 Pro/SL, 20 ES Pro/S, 20 Boiler/SL, Classic 140/220/280, Premium/VS, 20 RS/LS Pro, Linear 16/22/28, Linear 22 RS/LS/ES, 16/22: Anschluss des Ofens an einen gemauerten Rauchfang über die hintere Anschlussöffnung (Abbildung 9)**

1. Biegen Sie den Deckel nach unten (nur M1/M2/M3, Classic 140/220/280, Premium/Premium VS, Linear 16, 16). Bringen Sie das Abzugsanschlussrohr an die hintere Anschlussöffnung an. Das Rohr muss fest an seinem Platz sitzen.
2. Schieben Sie den Ofen an seine Position. Schieben Sie das Abzugsanschlussrohr nicht zu weit in den Rauchfang hinein. Kürzen Sie das Rohr, falls notwendig.
3. Dichten Sie das Abzugsanschlussrohr in der Öffnung der feuerfesten Wand ab, z.B. mit feuerfester Mineralwolle. Der Abzugsanschluss muss absolut dicht sein. Fügen Sie gegebenenfalls mehr Mineralwolle hinzu.



**Figure 9. Connecting the stove to a masonry flue via the rear connection opening (all dimensions in millimeters)**  
**Abbildung 9. Anschluss des Ofens an einen gemauerten Rauchfang über die hintere Anschlussöffnung (alle Abmessungen in Millimetern)**

### Connecting the stove to a masonry flue via the upper connection opening (figure 10)

You will need an angled smoke pipe (45° or 90°) for the upper connection (▷3.4.).

1. Open the cover hatch of the rear connection opening (M1/M2/M3, Classic 140/220/280, Premium/Premium VS, Linear 16, 16 only). Bend the holder with a screwdriver.
2. Move the blocking plug from the upper connection opening on the rear connection opening.
3. Bend the holder with a screwdriver. Turn the cover hatch back up and lock it in its position with a screw (M1/M2/M3, Classic 140/220/280, Premium/Premium VS, Linear 16, 16 only).
4. Attach the flue connection pipe to the upper connection opening. Ensure that the pipe fits tightly in place.
5. Push the stove in place. Do not block the flue by pushing the flue connection pipe too far into the flue. If necessary, shorten the pipe.
6. Seal the flue connection pipe to the opening in the fireproof wall, for example, by using fireproof mineral wool. Make sure that the flue connection is tightly sealed. Add more fireproof mineral wool if necessary.

### Anschluss des Ofens an einen gemauerten Rauchfang über die obere Anschlussöffnung (Abbildung 10)

Für den oberen Anschluss wird ein Winkelrauchrohr (45° oder 90°) benötigt (▷3.4.).

1. Öffnen Sie den Deckel der hinteren Anschlussöffnung (nur M1/M2/M3, Classic 140/220/280, Premium/Premium VS, Linear 16, 16). Verbiegen Sie die Halterung mit einem Schraubendreher.
2. Versetzen Sie den Stopfen von der oberen Anschlussöffnung auf die hintere Anschlussöffnung.
3. Verbiegen Sie die Halterung mit einem Schraubendreher. Klappen Sie den Deckel zurück nach oben und befestigen Sie ihn mit einer Schraube (nur M1/M2/M3, Classic 140/220/280, Premium/Premium VS, Linear 16, 16).
4. Bringen Sie das Abzugsanschlussrohr an die obere Anschlussöffnung an. Das Rohr muss fest an seinem Platz sitzen.
5. Schieben Sie den Ofen an seine Position. Schieben Sie das Abzugsanschlussrohr nicht zu weit in den Rauchfang hinein. Kürzen Sie das Rohr, falls notwendig.
6. Dichten Sie das Abzugsanschlussrohr in der Öffnung der feuerfesten Wand ab, z.B. mit feuerfester Mineralwolle. Der Abzugsanschluss muss absolut dicht sein. Fügen Sie gegebenenfalls mehr Mineralwolle hinzu.

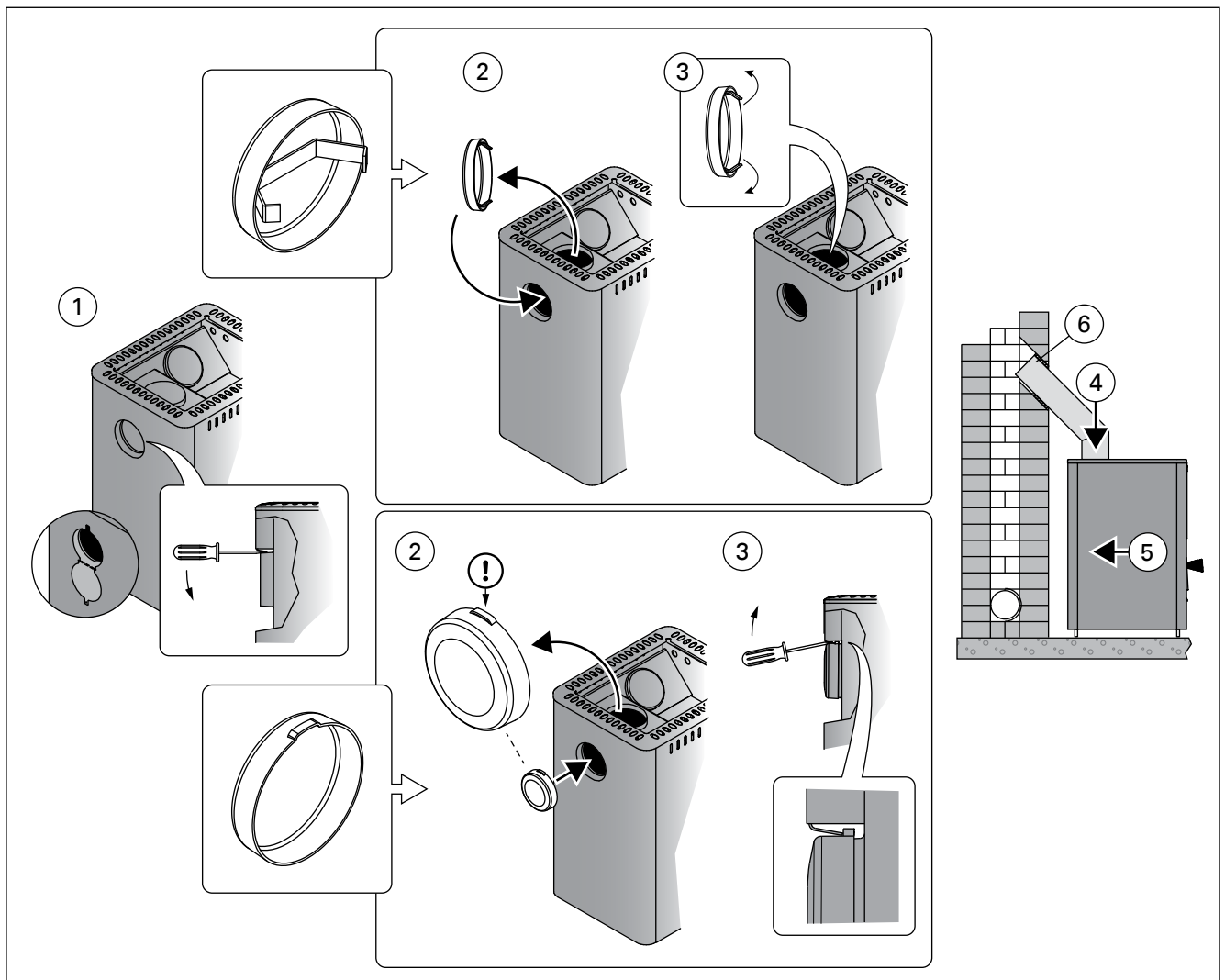



Figure 10. Connecting the stove to a masonry flue via the upper connection opening (all dimensions in millimeters)  
Abbildung 10. Anschluss des Ofens an einen gemauerten Rauchfang über die obere Anschlussöffnung (alle Abmessungen in Millimetern)

**3.2.3. Connecting the Stove to a Harvia Steel Chimney**  
A CE-marked Harvia steel chimney can be used to remove combustion gases. Its smoke pipes are made of stainless steel and the chimney has been insulated for fire safety. The chimney has a round cross section. The smoke pipe diameter is 115 mm, and the outer casing is 220 mm. See figure 11.


1. Open the cover hatch of the rear connection opening (M1/M2/M3, Classic 140/220/280, Premium/Premium VS, Linear 16, 16 only). Bend the holder with a screwdriver.
2. Move the blocking plug from the upper connection opening on the rear connection opening.
3. Bend the holder with a screwdriver. Turn the cover hatch back up and lock it in its position with a screw (M1/M2/M3, Classic 140/220/280, Premium/Premium VS, Linear 16, 16 only).
4. Connect the steel chimney's smoke pipe to the upper connection opening of the stove. Ensure that the smoke pipe fits tightly in place. See the detailed instructions in the steel chimney's installation instructions!

 **If a protective cover is used around the stove, the insulation of the chimney must start from the same level as the top surface of the protective cover or underneath it.**

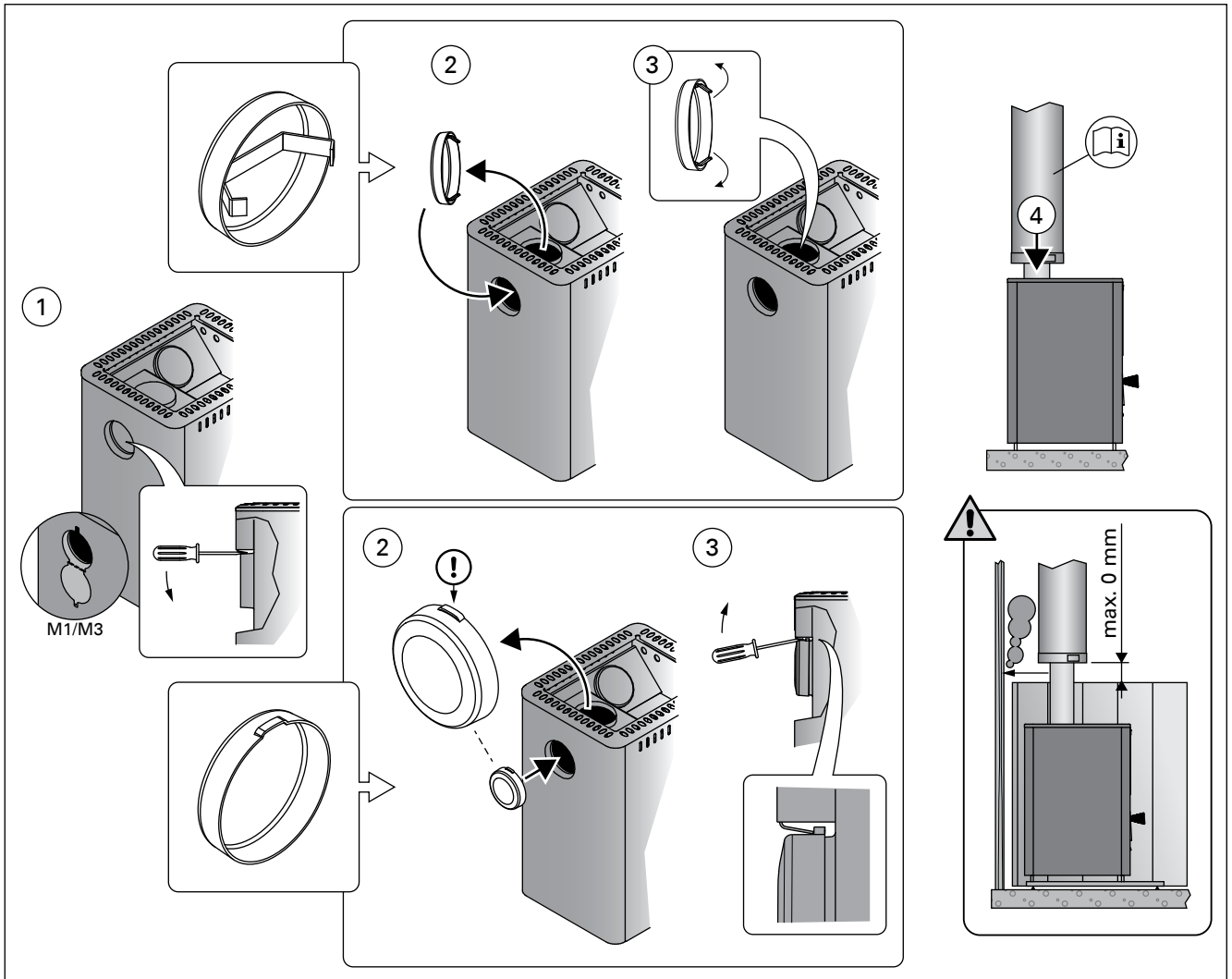
### 3.2.3. Anschluss des Ofens an einen Harvia-Edelstahlschornstein

Zur Abführung der Verbrennungsgase kann ein CE-geprüfter Harvia-Stahlschornstein verwendet werden. Die Ofenrohre sind aus rostfreiem Stahl gefertigt, und der Schornstein wurde feuerfest isoliert. Der Schornstein hat ein rundes Profil. Das Ofenrohr misst 115 mm im Durchmesser und der Außenmantel 220 mm. Siehe Abbildung 11.

1. Öffnen Sie den Deckel der hinteren Anschlussöffnung (nur M1/M2/M3, Classic 140/220/280, Premium/Premium VS, Linear 16, 16). Verbiegen Sie die Halterung mit einem Schraubendreher.
2. Versetzen Sie den Stopfen von der oberen Anschlussöffnung auf die hintere Anschlussöffnung.
3. Verbiegen Sie die Halterung mit einem Schraubendreher. Klappen Sie den Deckel zurück nach oben und befestigen Sie ihn mit einer Schraube (nur M1/M2/M3, Classic 140/220/280, Premium/Premium VS, Linear 16, 16).
4. Schließen Sie das Ofenrohr des Stahlschornsteins an die obere Anschlussöffnung des Ofens an. Vergewissern Sie sich, dass das Ofenrohr fest an seinem Platz sitzt. Genauere Anweisungen finden Sie in den Installationsanweisungen des Stahlschornsteins!

 **Bei Verwendung eines Schutzmantels um den Ofen herum muss der isolierte Teil des Rauchfangs auf Höhe der Oberkante des Schutzmantels oder darunter anfangen.**





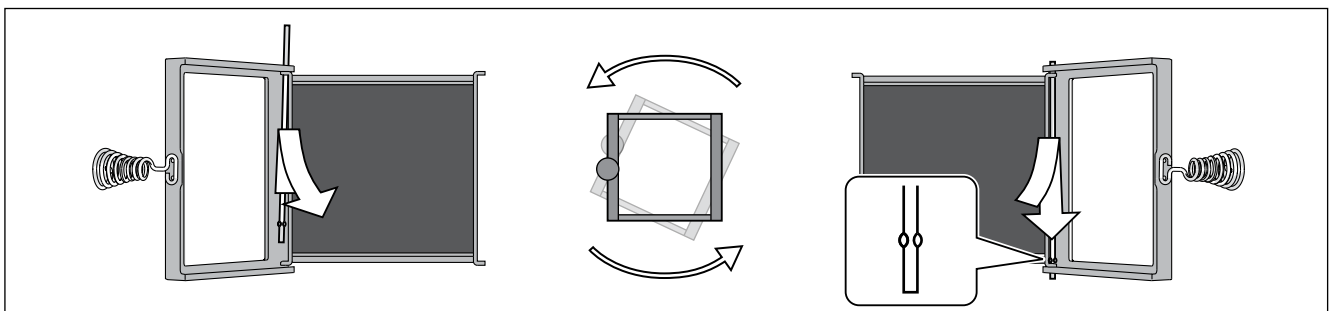
**Figure 11.** Connecting the stove to a Harvia steel chimney (all dimensions in millimeters)  
**Abbildung 11.** Anschluss des Ofens an einen Harvia-Edelstahlschornstein (alle Abmessungen in Millimetern)

### 3.3. Changing the Opening Direction of the Stove Door

The door to the firing chamber can be installed to open either to the right or to the left. See figure 12.

### 3.3. Änderung der Öffnungsrichtung der Ofentür

Die Ofentür kann so montiert werden, dass sie entweder nach links oder nach rechts zu öffnen ist. Siehe Abbildung 12.



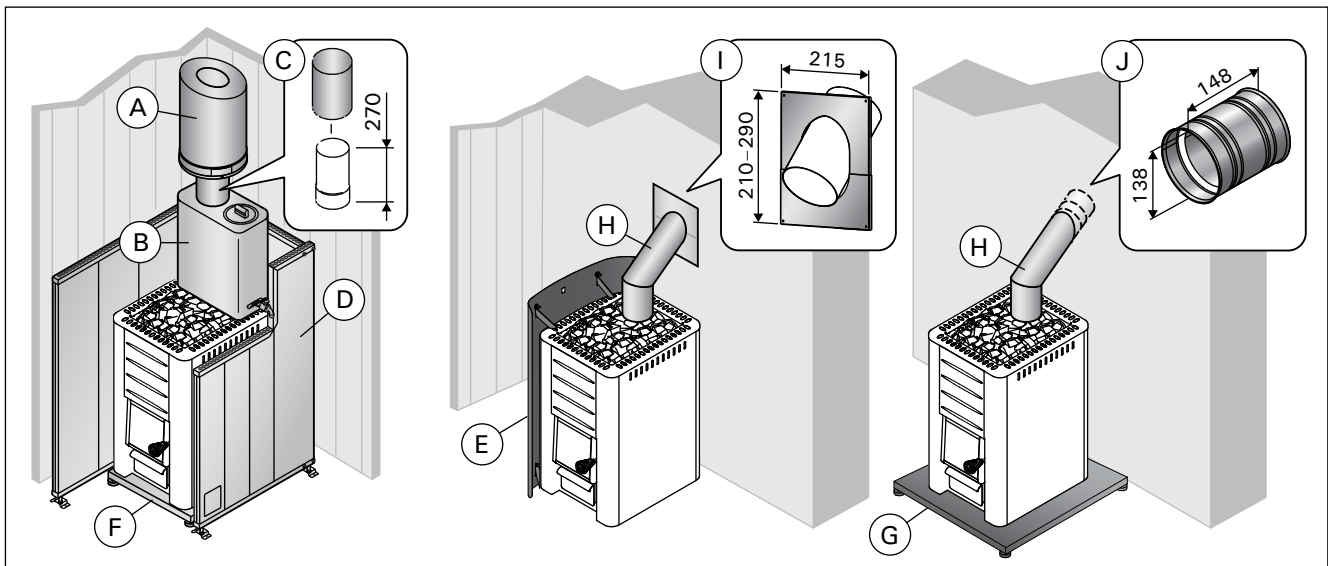
**Figure 12.** Changing the opening direction of the stove door  
**Abbildung 12.** Änderung der Öffnungsrichtung der Ofentür

### 3.4. Accessories

- A. Harvia steel chimney WHP1500.** ▷3.2.3.
- B. Water heater VL22I.** Installed on the top of the upper connection opening. When a protective sheath or other protection is used that is not large enough to protect the inflammable materials around the stove from the heat radiation of the pipe between the water heater and smoke flue, you must install a radiation cover around the pipe.
- C. Radiation cover WZ020130.** Installed around the smoke pipe.
- D. Harvia protective sheath WX017.** See figure 8.
- E. Harvia protective sheath WL400–WL775.** See figure 8.
- F. Harvia protective bedding WX018, WL100.** (not for models 20 RS/LS Pro, 36, 36 Duo, Premium VS, Linear 22 RS/LS).
- G. Harvia protective bedding WL110** (not for models 20 ES Pro/S, Linear 22 ES).
- H. Angle smoke pipe.** Different models.
- I. Lead-through flange for smoke pipe WZ020115.** Covers the edges of the flue opening and the sealing in the wall. Made of stainless steel. Consists of two parts to make it useable with differently inclined smoke pipes.
- J. Masonry connector WZ011115.** Connected to the flue opening, does not require other seals. The inner side already has a seal.

### 3.4. Zubehör

- A. Harvia-Stahlschornstein WHP1500.** ▷3.2.3.
- B. Warmwasserbehälter VL22I.** Oben auf der oberen Anschlussöffnung montiert. Wenn ein Schutzmantel oder ein anderer Schutz benutzt wird, der nicht groß genug ist, um die brennbaren Materialien um den Ofen herum vor der Wärmestrahlung des Rohres zwischen dem Warmwasserbehälter und dem Rauchfang zu schützen, so müssen Sie um das Rohr herum einen Strahlungsschutz anbringen.
- C. Strahlungsschutz WZ020130.** Um das Rauchrohr herum angebracht.
- D. Harvia-Schutzmantel WX017.** Siehe Abbildung 8.
- E. Harvia-Schutzmantel WL400–WL775.** Siehe Abbildung 8.
- F. Harvia-Schutzplatte WX018, WL100.** (nicht für Modellen 20 RS/LS Pro, 36, 36 Duo, Premium VS, Linear 22 RS/LS).
- G. Harvia-Schutzplatte WL110** (nicht für Modellen 20 ES Pro/S, Linear 22 ES).
- H. Winkelrauchrohr.** Verschiedene Modelle.
- I. Durchgangskragen für Rauchrohr WZ020115.** Bedeckt die Kanten der Rauchfangöffnung und die Dichtung in der Wand. Aus Edelstahl gefertigt. Besteht aus zwei Teilen, die sich für verschieden geneigte Rauchrohre eignen.
- J. Maueranschluss WZ011115.** Angebracht an die Rauchfangöffnung, benötigt keine weiteren Dichtungen. Die Innenseite verfügt bereits über eine Dichtung.



**Figure 13. Accessories (all dimensions in millimeters)**  
**Abbildung 13. Zubehör (alle Abmessungen in Millimetern)**

S/N: 

|  |  |  |  |  |  |  |  |
|--|--|--|--|--|--|--|--|
|  |  |  |  |  |  |  |  |
|--|--|--|--|--|--|--|--|

Copy the stove's serial number from the carton and attach the manual to the house documentation.  
Notieren Sie hier die Seriennummer von der Verpackung des Saunaofens und fügen Sie die Anleitung zu den Hausunterlagen hinzu.

**HARVIA**

Harvia Oy  
PL12  
40951 Muurame  
Finland  
[www.harvia.fi](http://www.harvia.fi)  
+358 207 464 000  
[harvia@harvia.fi](mailto:harvia@harvia.fi)

# HARVIA

M3 SL, 20 SL, 20 SL Boiler, Classic 140 SL,  
Classic 220 Duo, 20 Duo, 36 Duo, 50 SL

- FI** Lisäohjeet
- SV** Tilläggsanvisningar
- EN** Additional Instructions
- DE** Zusätzliche Anleitung
- RU** ДОПОЛНИТЕЛЬНЫЕ ИНСТРУКЦИИ
- ET** Täiendavad juhised

**EAC**

Адрес:  
ООО «Регион логистик».  
196084, г. Санкт-Петербург,  
ул. Заставская, дом 7  
E-mail: regionlog12@mail.ru



M3 SL

20 SL

20 SL Boiler

50 SL

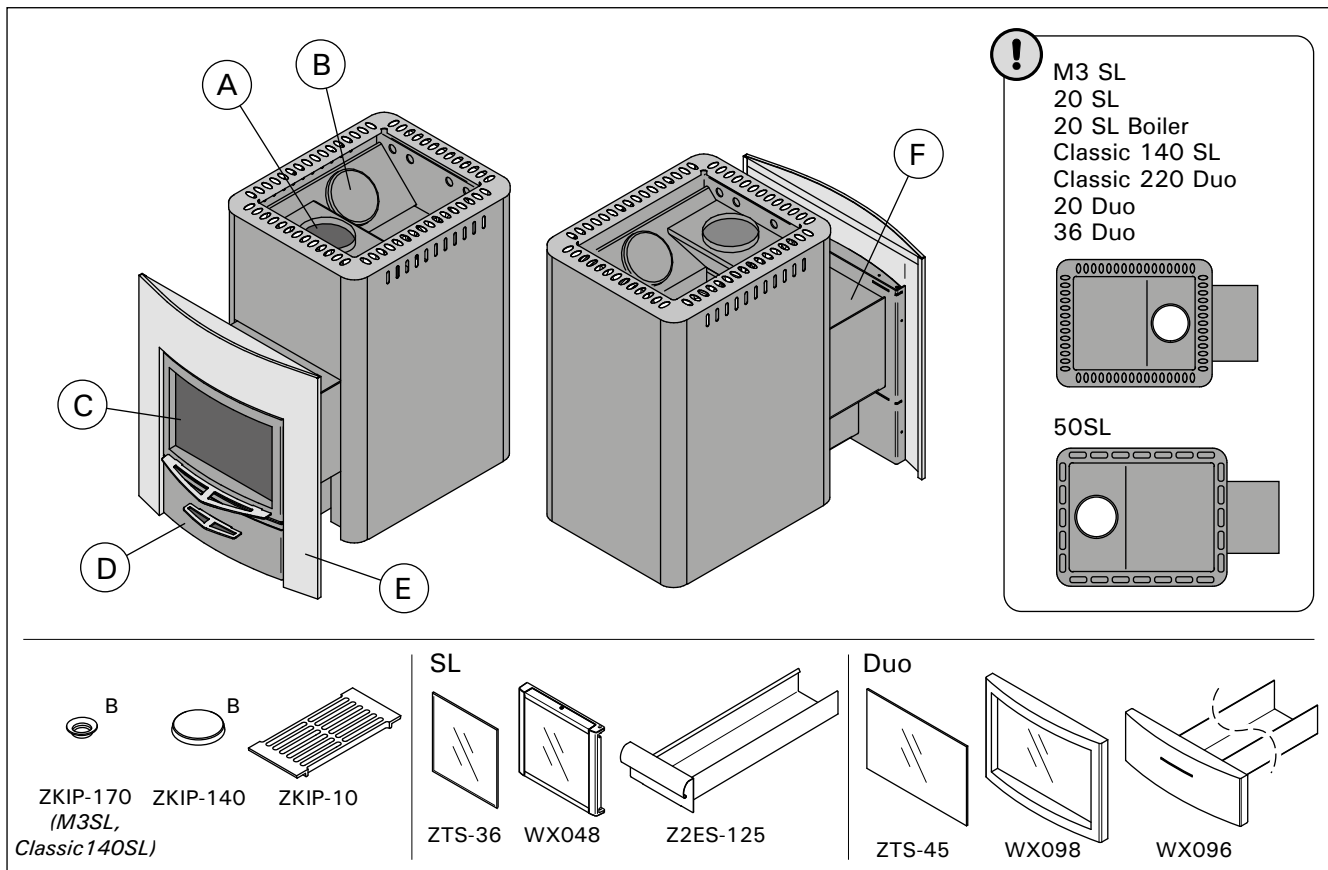


Classic 140 SL

Classic 220 Duo



20 Duo, 36 Duo



### Kiukaan osat

- A. Yläliitäntäaukko
- B. Nuohousaukko
- C. Tulitilan luukku
- D. Tuhkalaatikko
- E. Kaulus (vain Classic 220 Duo, 20 Duo, 36 Duo)
- F. Tulitilan jatke

### Ugnens delar

- A. Övre anslutningsöppning
- B. Sotningsöppning
- C. Eldstadens lucka
- D. Asklåda
- E. Krage (endast Classic 220 Duo, 20 Duo, 36 Duo)
- F. Eldstadsförlängning

### Stove Parts

- A. Upper connection opening
- B. Soot opening
- C. Stove door
- D. Ash box
- E. Flange (only Classic 220 Duo/20 Duo/36 Duo)
- F. Fire chamber extension

### Ofenteile

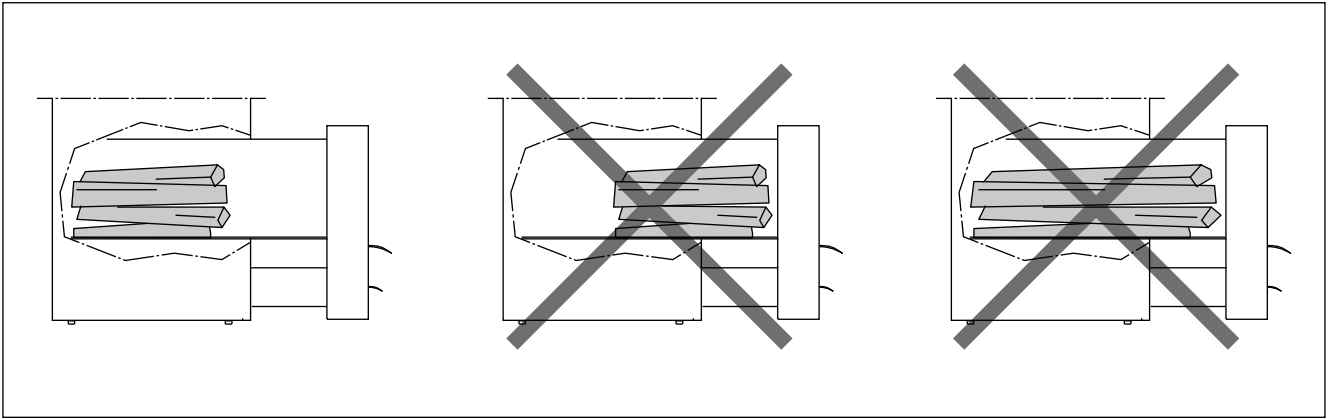
- A. Obere Anschlussöffnung
- B. Rußöffnung
- C. Ofentür
- D. Aschekasten
- E. Manschette (nur Classic 220 Duo/20 Duo/36 Duo)
- F. Brennkammerfortsatz


### Элементы конструкции каменки


- A. Верхнее соединительное отверстие
- B. Отверстие для удаления сажи
- C. Дверца топки
- D. Зольник
- E. Декоративная панель (только для Classic 220 Duo/20 Duo/36 Duo)
- F. Топочный тоннель


### Kerise osad


- A. Ülemine ühendusava
- B. Puhastuslõõr
- C. Põlemiskambri uks
- D. Tuhasahtel
- E. Ääris (ainult Classic 220 Duo/20 Duo/36 Duo)
- F. Põlemiskambri pikendus





 Lado polttopuut tulitilan perälle, arinan päälle. Vältä polttamasta puuta tulitilan jatkeen kohdalla. Älä käytä ylipitkiä polttopuita, vaikka ne tulitilaan mahtuisivatkin.

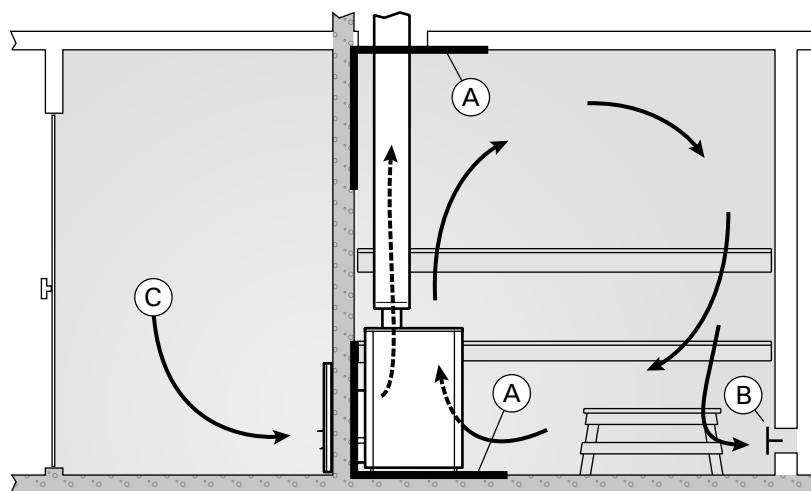
 Lägg vedträn på rostgallret i bakre delen av eldstaden. Undvik elda vedträn i eldstadsförlängningen. Använd ej för långa vedträn även om dom skulle få plats i eldstaden.

 Place the firewood on the grate at back of the fire chamber. Avoid burning firewood in the fire chamber extension. Do not use excessively long firewood even though they would fit in the fire chamber.

 Lege das Brennholz hinten in den Feuerraum auf den Gitterrost. Vermeide, Holz im Verlängerungsteil brennen zu lassen. Verwende keine zu langen Holzstücke, auch wenn diese in den Ofen passen würden.

 Кладите дрова на колосник в заднюю часть топки. Не допускайте горения дров в топочном тоннеле. Избегайте использования слишком длинных поленьев, которые помещаются в топке с трудом.

 Asetage küttepuud põlemiskambri tagaosas asuvale restile. Vältige küttepuude põletamist põlemiskambri pikenduses. Ärge kasutage liigse pikkusega küttepuuid, kuigi need mahuksid põlemiskambris.



### Saunahuoneen ilmanvaihto

- A. Tuloilmaventtiilin sijoitusalue.** Jos ilmanvaihto on koneellinen, sijoita tuloilmaventtiili kiukaan yläpuolelle. Jos ilmanvaihto on painovoimainen, sijoita tuloilmaventtiili kiukaan alapuolelle tai viereen. Tuloilmaputken halkaisijan tulee olla 50–100 mm.
- B. Poistoilmaventtiili.** Sijoita poistoilmaventtiili mahdollisimman kauas kiukaasta ja lähelle lattiaa. Poistoilmaputken halkaisijan tulisi olla kaksi kertaa tuloilmaputken halkaisijaa suurempi.
- C. Huolehdi korvausilman saannista.**

### Ventilation of the Sauna Room

- A. Supply air vent location.** If mechanical exhaust ventilation is used, place the supply air vent above the stove. If gravity exhaust ventilation is used, place the supply air vent below or next to the stove. The diameter of the supply air pipe must be 50–100 mm.
- B. Exhaust air vent.** Place the exhaust air vent near the floor, as far away from the stove as possible. The diameter of the exhaust air pipe should be twice the diameter of the supply air pipe.
- C. Make sure there is enough air to compensate.**

### Вентиляция помещения сауны

- A. Размещение приточного вентиляционного отверстия.** Если используется механическая вентиляция, поместите вентиляционное отверстие над каменкой. Если вентиляция естественная, поместите вентиляционное отверстие под или рядом с каменкой. Диаметр трубы для притока воздуха должен быть 50–100 мм.
- B. Вытяжное вентиляционное отверстие.** Поместите вытяжное отверстие рядом с полом как можно дальше от каменки. Диаметр вытяжной трубы должен быть в два раза больше диаметра приточной трубы.
- C. Убедитесь, что приточный воздух для компенсации этого эффекта поступает в достаточном объеме.**

### Bastuns ventilation

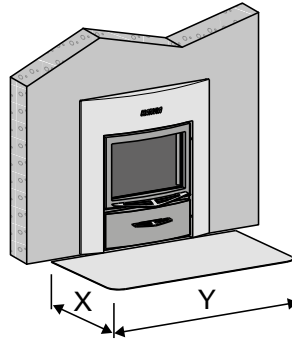
- A. Placering av tilluftsventil.** Om ventilationen är maskinell placeras tilluftsventilen ovanför ugnen. Vid självdragsventilation placeras tilluftsventilen under eller bredvid ugnen. Tilluftsriöret bör ha en diameter på 50–100 mm.
- B. Frånluftsventil.** Placera frånluftsventilen så långt från ugnen och så när golvet som möjligt. Frånluftsriöret bör ha en diameter som är två gånger större än tilluftsriörets.
- C. Se till att ersättande luft tillförs.**

### Belüftung der Saunakabine

- A. Luftzufuhr.** Bei mechanischer Entlüftung Luftzufuhr über dem Ofen anbringen. Bei Schwerkraftentlüftung Luftzufuhr unter oder neben dem Ofen anbringen. Der Durchmesser des Luftzufuhrrohres muss 50–100 mm betragen.
- B. Entlüftung.** Entlüftung in Bodennähe anbringen, so weit weg vom Ofen wie möglich. Der Durchmesser des Entlüftungsrohres sollte doppelt so groß sein wie bei der Luftzufuhr.
- C. Sorgen Sie im Ausgleich für genügend Luft.**

### Saunaruumi ventilatsioon

- A. Öhu juurdeoolu ava.** Mehaanilise öhu väljatõmbe kasutamisel paigutage öhu juurdeool kerise kohale. Gravitatsioon-öhu väljatõmbe kasutamisel paigutage öhu juurdeool kerise alla või kõrvale. Öhu juurdeoolutoru läbimõõt peab olema 50–100 mm.
- B. Öhu väljatõmbeava.** Paigaldage öhu väljatõmbeava põranda lähedale, kerisest võimalikult kaugemale. Öhu väljatõmbeatoru läbimõõt peaks olema öhu juurdeoolust kaks korda suurem.
- C. Kindlustage kompenseerimiseks piisav õhuhulk.**



|        | SL  | Duo |
|--------|-----|-----|
| X min. | 450 | 450 |
| Y min. | 800 | 800 |

#### Lattian suojaaminen

**Palava-aineinen lattia luukun puolella.** Suojaa lattia kipinäsuojalla.

#### Skydd av golvet

**Golv framför luckan av brännbart material.** Skydda golvet med ett gnistskydd.

#### Protecting the Floor

**Floor in front of the stove door is made of inflammable material.** Install floor protection made of nonflammable material.

#### Bodenschutz

**Brennbarer Untergrund auf der Seite der Ofentür.** Bringen Sie an dieser Stelle einen Schutz aus feuerfestem Material an.

#### Защита пола

**Пол перед каменкой сделан из сгораемого материала.** Установите на пол защиту из несгораемого материала.

#### Põranda kaitsmine

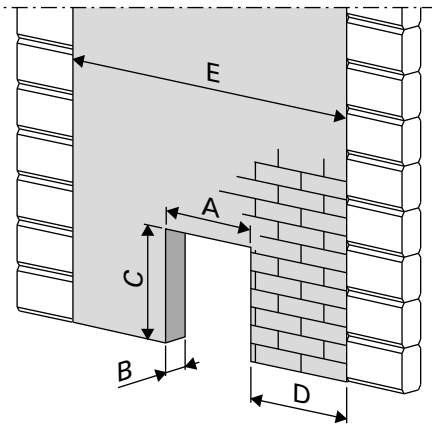
**Põrand kerise ees on süttivast materjalist.** Paigalda mittesüttiv põrandakaitse.

Kiukaan vähimmäissuojaetäisyydet palaviin materiaaleihin: eteen 500 mm.

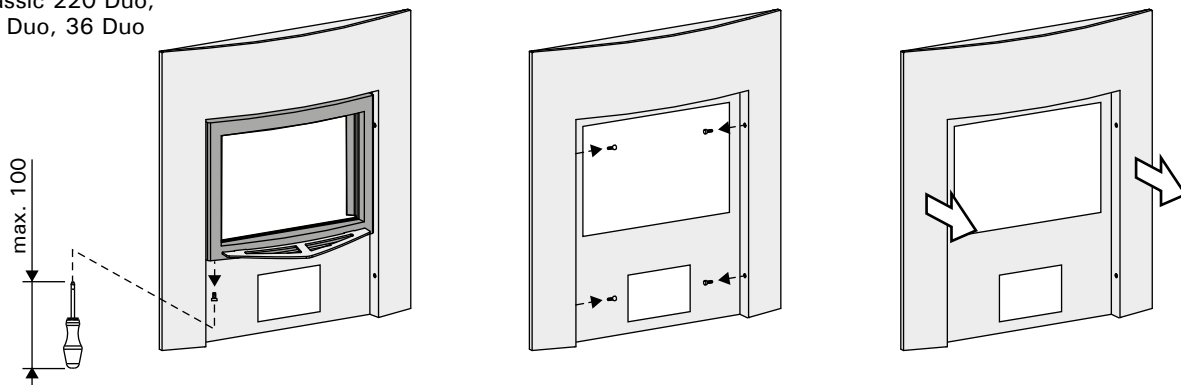
Ugnens minsta säkerhetsavstånd till brännbara material: 500 mm framåt.



|                 | A   | B max. | C min. | D min. | E min. |
|-----------------|-----|--------|--------|--------|--------|
| M3 SL           | 210 | 150    | 390    | 590    | 1390   |
| 20 SL           | 210 | 150    | 390    | 610    | 1430   |
| 20 SL Boiler    | 210 | 150    | 390    | 610    | 1430   |
| Classic 140 SL  | 210 | 150    | 390    | 620    | 1445   |
| Classic 220 Duo | 405 | 150    | 485    | 535    | 1475   |
| 20 Duo          | 405 | 150    | 485    | 515    | 1430   |
| 36 Duo          | 405 | 150    | 485    | 555    | 1510   |
| 50 SL           | 350 | 150    | 615    | 580    | 1510   |



Classic 220 Duo,  
20 Duo, 36 Duo



### Kiukaan asentaminen betoni- tai tiiliseinään tehtyyn aukkoon (katso kuva)

#### SL-mallit

- Irrota kiukaan saranatappi ja luukku.
- Työnnä kiukaan tulitilan jatke aukon läpi niin pitkälle, että saat luukun paikoilleen.

#### Duo-mallit

- Irrota kaulus.
- Työnnä kiukaan tulitilan jatke aukon läpi niin pitkälle, että saat kauluksen ja luukun paikoilleen.
- Vedä kiuasta takaisinpäin sen verran, että kaulus painuu seinää ja luukkua vasten.

### Kiukaan asentaminen Harvia Duo-lasiseinän kanssa

- Kiuas asennetaan Harvia Duo-lasiseinän mukana toimitettavan ohjeen mukaan.

### Asentaminen Harvia-teräspiippuun

**!** Palamattoman seinän, jonka läpi kiuas on asennettu, on jatkettava ulkokattoon asti.  
**HUOM!** Ei koske ohuita palamattomia seinärakenteita, jotka sallivat teräspiipun asentamisen riittävän kauas seinästä (esim. Harvia Duo-lasiseinä). Vähimmäisuojaetäisyys palava-aineisten rakenteiden ja teräspiipun ulkovaipan välillä on 100 mm.

### Montering av ugnen i en öppning i en betong- eller tegelvägg (se bild)

#### SL-modellerna

- Ta loss ugnens gångjärnstapp och lucka.
- Skjut in ugnens eldstadsförlängning genom öppningen så långt att luckan kommer på rätt plats.

#### Duo-modellerna

- Dra bort kragen.
- Skjut in ugnens eldstadsförlängning genom öppningen så långt att kragen och luckan kommer på rätt plats.
- Dra ugnen så långt bakåt att kragen trycker mot väggen och luckan.

### Montering av ugnen med Harvia Duo-glasvägg

- Ugnen installeras enligt monteringsanvisningar som medföljer Harvia Duo-glasväggen.

### Ugnens anslutning till Harvia stålskorsten

**!** Obrännbar väggmaterial dess genom bastuugn är installerat ska nå ända upp till tak. **OBS!** Gäller inte tunna brandtåliga väggkonstruktioner som tillåter att stålskorstenen monteras tillräckligt långt från väggen (t.ex. Harvia Duo glasvägg). Säkerhetsavståndet mellan strukturer av brännbara material och stålskorstenens ytterhölje bör vara minst 100 mm.

### Installing the Stove in an opening in a concrete or brick wall (see figure)

#### M3 SL, 20 SL, 20 SL Boiler, Classic 140 SL, 50 SL

- Detach the hinge pin and door from the stove.
- Push the fire chamber extension through the opening far enough to allow attachment of the door.


#### Classic 220 Duo, 20 Duo, 36 Duo

- Pull the front flange out.
- Push the fire chamber extension through the opening far enough to allow attachment of the flange and door.
- Pull the stove back to make the flange press against the wall and door.

### Installing the Stove with Harvia Duo Glass Wall

- The stove is installed according to the instructions for installation which are delivered with Harvia Duo glass wall.

### Connecting the Stove to a Harvia Steel Chimney

 The nonflammable wall through which the stove is installed must extend up to the roof. **NOTE!** Does not apply to thin nonflammable wall structures that allow to install steel chimney far enough from the wall (for example Harvia Duo glass wall). The safety distance between the inflammable structures and the chimney outer casing must be minimum 100 mm.

### Установка каменки в проем в бетонной или кирпичной стене (см. рисунок)

#### M3 SL, 20 SL, 20 SL Boiler, Classic 140 SL, 50 SL

- Демонтируйте ось и дверцу каменки
- Протолкните топочный тоннель через проем достаточно далеко, чтобы можно было установить дверцу обратно.


#### Classic 220 Duo, 20 Duo, 36 Duo

- Снимите декоративную панель.
- Протолкните топочный тоннель через проем достаточно далеко, чтобы можно было установить декоративную панель обратно.
- Подайте каменку обратно, чтобы декоративная панель со стороны дверцы прижалась к стене и дверце.

### Установка каменки со стеклянной стеной Harvia Duo

- Каменка устанавливается в соответствии с инструкцией по установке, поставляемой со стеклянной стеной Harvia Duo.

### Присоединение печи к стальному дымоходу Harvia

 Стену из негорючего материала, в которую устанавливается каменка, следует поднять до потолка. **ВНИМАНИЕ!** Это не распространяется на тонкие негорючие стеновые конструкции, допускающие установку стального дымохода на достаточном удалении от стены (например, стеклянная стена Harvia Duo). Безопасное расстояние между воспламеняющимися конструкциями и внешней стальной рубашкой дымохода должно составлять не менее 100 мм.

### Montage des Ofens in einer Wandöffnung aus Beton oder Ziegelstein (siehe Abbildung)

#### M3 SL, 20 SL, 20 SL Boiler, Classic 140 SL, 50 SL

- Entfernen Sie die Scharnierbolzen und die Luke.
- Schieben Sie den Brennkammerfortsatz des Saunaofens so weit durch die Öffnung, dass sich die Luke in der richtigen Position befinden.


#### Classic 220 Duo, 20 Duo, 36 Duo

- Ziehen Sie die vordere Manschette ab.
- Schieben Sie den Brennkammerfortsatz des Saunaofens so weit durch die Öffnung, dass sich die Manschette und die Luke in der richtigen Position befinden.
- Ziehen Sie den Saunaofen so weit zurück, dass die Manschette gegen Wand und Luke drückt.

### Montage des Ofens mit Harvia Duo Glas Wand

- Der Ofen muss gemäß den Anweisungen, die mit der Harvia Duo Glaswand geliefert wurde, installiert werden.

### Anschluss des Ofens an einen Harvia-Edelstahlschornstein

 Die Brennfeste Wand, in die der Ofen eingebaut wird, muss bis zum Außendach reichen. **BEACHTEN SIE!** Dies gilt nicht für dünne, nicht brennbare Wandstrukturen, die erlauben, einen Stahlschornstein weit genug von der Wand zu installieren (z. B. Harvia Duo Glaswand). Der Sicherheitsabstand zwischen den brennbaren Strukturen und dem Außenmantel des Rauchfangs muss mindestens 100 mm betragen.

### Kerise paigaldamine betoon- või telliskiviseinas olevasse avasse (vt joonis)

#### M3 SL, 20 SL, 20 SL Boiler, Classic 140 SL, 50 SL

- Eemaldage kerise hingepolt ja luuk
- Lükake küttekambri pikendus läbi avause piisavalt kaugele, et saaksite luugi kinnitada.


#### Classic 220 Duo, 20 Duo, 36 Duo

- Tõmmake ääris välja.
- Lükake küttekambri pikendus läbi avause piisavalt kaugele, et saaksite äärise ja luugi kinnitada.
- Lükake keris tagasi, nii et ääris oleks sein ja luugi vastu surutud.

### Kerise paigaldamine Harvia Duo Klaasseinaga

- Keris paigaldatakse vastavalt juhendile mis on kaasas Harvia Duo Klaasesinaga.

### Kerise ühendamise Harvia teraskorstnaga

 Mittesüttivast materjalist sein, läbi mille keris paigaldatakse, peab ulatuma kuni laen. **TÄHELEPANU!** Ei laiene õhukestele ja mittesüttivast materjalist seinakonstruktsioonidele, mis võimaldavad paigaldada Teraskorstna seinast piisavalt kaugele (näiteks Harvia Duo klaassein). Süttiva konstruktsiooni ja korstna väliskesta vaheline ohutuskaugus peab olema vähemalt 100 mm.

***HARVIA***

Harvia Oy  
PL12  
40951 Muurame  
Finland  
[www.harvia.fi](http://www.harvia.fi)  
+358 207 464 000  
[harvia@harvia.fi](mailto:harvia@harvia.fi)